

# 2018

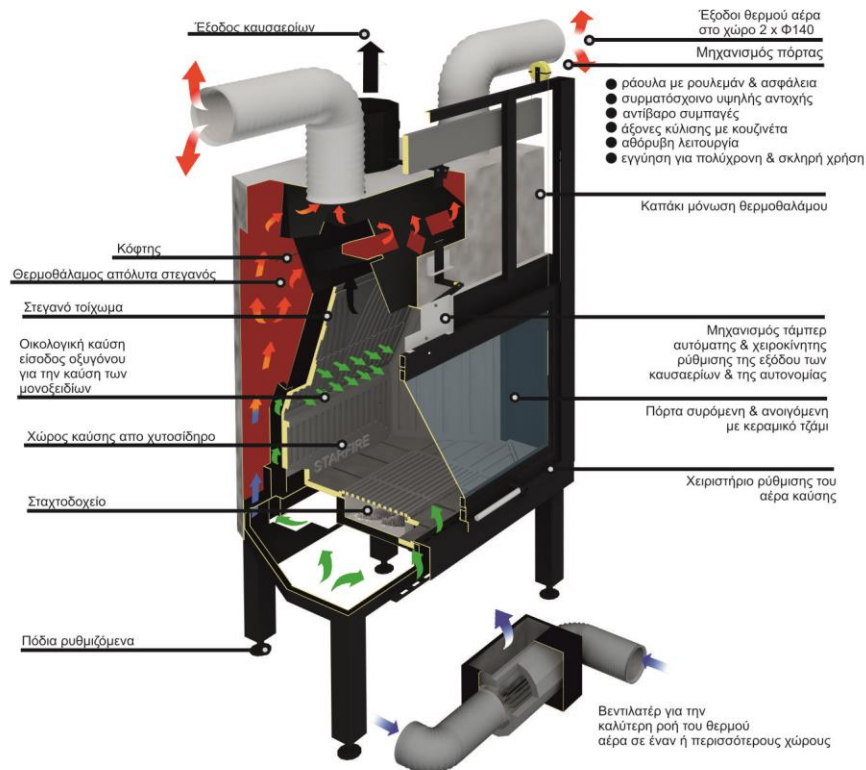
ΤΙΜΟΚΑΤΑΛΟΓΟΣ

ΕΝΕΡΓΕΙΑΚΑ ΤΖΑΚΙΑ  
ΚΑΣΕΤΕΣ ΤΖΑΚΙΟΥ  
ΞΥΛΟΦΟΥΡΝΟΙ

**STARFIRE**

# Σειρά **K EVO**

Η νέα σειρά K EVO είναι τζάκι, ενεργειακό, αερόθερμο, οικολογικό κλειστού τύπου με πόρτα με κεραμικό γυαλί υψηλής αντοχής. Παράγεται σε 7 διαφορετικά μοντέλα. Η κατασκευή της εστίας είναι κατασκευασμένη σε ένα σώμα (monoblocco). Ο χώρος καύσης είναι από χυτοσίδηρο (μαντέμι) ένα υλικό υψηλής αντοχής και απόδοσης. Ο θερμοθάλαμος είναι απόλυτα στεγανός. Περιλαμβάνει δύο εξόδους θερμού αέρα. Πραγματοποιεί κ δευτερεύουσα καύση (οικολογική). Έχει αυτόματο τάμπερ πατέντα της STARFIRE και είναι πιστοποιημένη με CE. Η εστία έχει 7 χρόνια ΓΡΑΠΤΗ ΕΓΓΥΗΣΗ. Μια λύση ποιοτική για κάθε ίδιους χώρο. Η σειρά K EVO μπορεί να επενδυθεί με όλες τις επενδύσεις της STARFIRE.

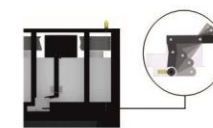


### Ειδικά Χαρακτηριστικά

- Εργονομικό χερούλι
- Τάμπερ ρύθμισης εισαγωγής αέρα καύσης
- Νέα πόρτα εξ'ολοκλήρου από κεραμικό γυαλί συρόμενη προς τα επάνω με αθόρυβη λειτουργία (στο μοντέλο K EVO 80/100 Crystal)
- Ρυθμιζόμενα πόδια καθ ύψος
- Θάλαμος καύσης εξ'ολοκλήρου από μαντέμι υψηλής αντοχής
- Μαντεμένα σχάρα και μεταλλικό κουβαδάκι για καθαρισμό της στάχτης
- Μαντέμι με σπές στην πλάτη (οικολογική καύση και επιπλέον θερμίδες)
- Κλειδάκι για το άνοιγμα της πόρτας και τον έλεγχο του τάμπερ.
- Ρυθμιζόμενο τάμπερ καπνοδόχου
- Πόρτα με κεραμικό τζάμι υψηλής αντοχής (θερμικό σοκ 800°C)
- Πόρτα ανοιγόμενη (κυρίως για το καθαρισμό του τζαμιού)
- Πιστοποιημένο CE
- Έξοδοι αεραγωγών θερμού αέρα (για τον χώρο που θέλουμε να θερμάνουμε)
- Μεταλλικό καρουλάκι με ασφάλεια για την μηχανισμό της πόρτας
- 7ετή γραπτή εγγύηση

### ΜΗΧΑΝΙΣΜΟΣ ΑΥΤΟΜΑΤΟΥ & ΡΥΘΜΙΖΟΜΕΝΟ ΤΑΜΠΕΡ

Με αυτόν το νέο μηχανισμό πατέντα της STARFIRE το τάμπερ του καπνού λειτουργεί αυτόματα στις θέσεις on - off με το κλείσιμο και το άνοιγμα της πόρτας και χειροκίνητα σε δύο ενδιάμεσες θέσεις.



- ✓ Μεγάλη αυτονομία στην καύση
- ✓ Μικρή απώλεια ενέργειας

### ΦΙΛΙΚΟ ΣΥΣΤΗΜΑ ΚΑΥΣΗΣ ΠΡΟΣ ΤΟ ΠΕΡΙΒΑΛΛΟΝ ΑΠΟ ΤΗΝ STARFIRE

**C + O<sub>2</sub>**  
Το τελικό καυσάριο που εξέρχεται από τον καπνοδόχο απαλλαγμένο από μονοξείδια απορροφώντας από την φάση μετατροπής τα ξαλάσι άνθρακα και οξυγόνο.

**CO + CO + O<sub>2</sub>**  
Δευτερογενής καύση όπου με την είσοδο προθερμασμένου οξυγόνου στην έξοδο του καπνού μέσα στον χώρο καύσης προεπιλεγμένη την καύση των μονοξειδίων και ο καπνός δια μέσου της καμινάδας εξέρχεται στο περιβάλλον απαλλαγμένος από τα βλαβερά προς αυτό μονοξείδια. Αποτέλεσμα όλης αυτής της διαδικασίας είναι η τέλεια καύση και η επιπλέον θερμότητα που παράγεται από αυτήν.

**C + O<sub>2</sub>**  
Πρωτογενής καύση με όφελος την θερμότητα στο χώρο μας και εμποτιστές καυσαερίων διοξειδία και μονοξείδια. (CO<sub>2</sub>+CO)



# K EVO 80 Crystal

## Ενεργειακό αερόθερμο τζάκι



### ΤΕΧΝΙΚΑ ΧΑΡΑΚΤΗΡΙΣΤΙΚΑ

Διαστάσεις: cm 86x65x175h

Κιλά: 203 Kg

Θερμική ισχύς (ενέργειας): kcal/h 16.000 - kW 18,6

Διατομή καπνοδόχου: Ø 25 cm

Θερμική απόδοση: 78%

Κατανάλωση ξύλου: 5 - 7 Kg/h



### ΠΡΟΑΙΡΕΤΙΚΟ ΑΞΕΣΟΥΑΡ

Κίτ βεντιλατέρ 1000m<sup>3</sup>/h  
με ηλεκτρονικό κέντρο  
λειτουργίας



Το ενεργειακό τζάκι ξύλου K EVO 80 Crystal μίας όψης Αερόθερμο, πραγματοποιεί οικολογική καύση και διαθέτει συρόμενη άλλα και ανοιγόμενη πόρτα με κεραμικό γυαλί υψηλής αντοχής σε όλη την επιφάνεια και αεροκουρτίνα. Είναι κλειστού τύπου κατασκευασμένη ως ένα σώμα (τύπου monoblocco) από ασάλι. Διαθέτει εναλλάκτη θέρμανσης με φλογαούλους, μεγάλες επιφάνειες για ανταλλαγή θερμότητας και κόφτη καθυστέρησης των καυσαερίων. Ο χώρος της καύσης είναι επενδεδυμένος από χοντρό χυτοσίδηρο μαντέμι, υλικό υψηλής αντοχής και απόδοσης με μεταλλικό κουβαδάκι για την στάχτη. Έχει ενσωματωμένο θερμοθάλαμο στο σώμα της εστίας απόλυτα στεγανό με δύο εξόδους (εναλλακτικά και τέσσερις) θερμού αέρα Φ140 στο άνω μέρος. Πραγματοποιεί δευτερεύουσα οικολογική καύση μειώνοντας τα βλαβερά σωματίδια των καυσαερίων. Έχει αυτόματο τάμπερ για την ρύθμιση της εξόδου των καυσαερίων. Είναι πιστοποιημένη με CE και έχει 7 χρόνια γραπτή εγγύηση. Η εστία παραδίδεται κομπλέ με το κίτ αεραγωγών θερμού αέρα το οποίο διαθέτει (σωλήνες αλουμινίου, 2 ρυθμιζόμενες περσίδες θερμού αέρα με ρακόρ και εκτόνωση, σφυχήρες σύνδεσης). Προαιρετικά δέχεται βεντιλατέρ 1000m<sup>3</sup>/h με ηλεκτρονικό κέντρο λειτουργίας.

### ΒΑΣΙΚΟΣ ΕΞΟΠΛΙΣΜΟΣ

- Εργονομικό χερούλι με κλειδαριά ασφαλείας κρατώντας την πόρτα πάντα σταθερά κλειστή.
- Τάμπερ ρύθμισης εισαγωγής αέρα καύσης
- Πόρτα συρόμενη προς τα επάνω με αθόρυβη λειτουργία με κεραμικό γυαλί σε όλη της την επιφάνεια.
- Ρυθμιζόμενα πόδια καθ ύψος.
- Θάλαμος καύσης εξ ολοκλήρου από μαντέμι υψηλής αντοχής
- Ενσωματωμένο θερμοθάλαμο με δύο ή εναλλακτικά έως και τέσσερις εξόδους θερμού αέρα.
- Μαντεμμένα σχάρα και μεταλλικό κουβαδάκι για καθαρισμό της στάχτης
- Μαντέμι με σπές στην πλάτη (οικολογική καύση και επιπλέον θερμίδες)
- Κλειδάκι για το άνοιγμα της πόρτας και τον έλεγχο του τάμπερ.
- Ρυθμιζόμενο τάμπερ καπνοδόχου
- Πόρτα με κεραμικό τζάμι υψηλής αντοχής (θερμικό σοκ 800οC)
- Πόρτα ανοιγόμενη (κυρίως για το καθαρισμό του τζαμιού)
- Πιστοποιημένο CE
- Έξοδοι αεραγωγών θερμού αέρα (για τον χώρο που θέλουμε να θερμάνουμε)
- Μεταλλικό καρουλάκι με ασφάλεια για την μηχανισμό της πόρτας
- 7ετή γραπτή εγγύηση
- Ελληνικό Προϊόν



Πόρτα εξ' ολοκλήρου από κεραμικό γυαλί (Crystal)



Νέος σχεδιασμός



Μεταλλικό καρουλάκι πόρτας με ασφάλεια



Μηχανισμός τάμπερ καυσαερίων



Οικολογική καύση



Μαντεμνίσιο θάλαμος καύσης



Έξοδοι θερμού αέρα έως και 4x140mm



### ΠΕΡΙΓΡΑΦΗ

Ενεργειακή αερόθερμη-οικολογική εστία K EVO 80 Crystal New Κεντρικό STARFIRE

Κίτ βεντιλατέρ 1000m<sup>3</sup>/h με ηλεκτρονικό κέντρο λειτουργίας

### ΛΙΑΝΙΚΗ

2100.00

275.00

• Στην τιμή δεν συμπεριλαμβάνεται ο Φ.Π.Α

ΠΟΙΟΤΙΚΗ ΑΞΙΟΠΙΣΤΗ ΘΕΡΜΑΝΣΗ

# STARFIRE

από το 1976

# K EVO 80 CORNER Crystal

## Ενεργειακό αερόθερμο τζάκι



Δεξί (DX)

Αριστερό (SX)

### ΤΕΧΝΙΚΑ ΧΑΡΑΚΤΗΡΙΣΤΙΚΑ

Διαστάσεις: cm 97x65x175h  
 Κιλά: 203 Kg  
 Θερμική ισχύς (ενέργειας): kcal/h 16.000 - kW 18,6  
 Διατομή καπνοδόχου: Ø 25 cm  
 Θερμική απόδοση: 78%  
 Κατανάλωση ξύλου: 5 - 7 Kg/h



**ΠΡΟΑΙΡΕΤΙΚΟ ΑΞΕΣΟΥΑΡ**  
 Κίτ βεντιλατέρ 1000m<sup>3</sup>/h  
 με ηλεκτρονικό κέντρο  
 λειτουργίας



Το ενεργειακό τζάκι ξύλου K EVO 80 Crystal δύο όψεων. Αερόθερμο, πραγματοποιεί οικολογική καύση και διαθέτει συρόμενη άλλα και ανοιγόμενη πόρτα με κεραμικό γυαλί υψηλής αντοχής σε όλη την επιφάνεια και αεροκουρτίνα. Είναι κλειστού τύπου κατασκευασμένη ως ένα σώμα (τύπου monoblocco) από ασάλι. Διαθέτει εναλλάκτη θέρμανσης με φλογαλούς, μεγάλες επιφάνειες για ανταλλαγή θερμότητας και κόφτη καθυστέρησης των καυσαερίων. Ο χώρος της καύσης είναι επενδεδυμένος από χοντρό χυτοσίδηρο μαντέμι, υλικό υψηλής αντοχής και απόδοσης με μεταλλικό κουβαδάκι για την στάχτη. Έχει ενσωματωμένο θερμοθάλαμο στο σώμα της εστίας απόλυτα στεγανό με δύο εξόδους (εναλλακτικά και τέσσερις) θερμού αέρα Φ140 στο άνω μέρος. Πραγματοποιεί δευτερεύουσα οικολογική καύση μειώνοντας τα βλαβερά σωματίδια των καυσαερίων. Έχει αυτόματο τάμπερ για την ρύθμιση της εξόδου των καυσαερίων. Είναι πιστοποιημένη με CE και έχει 7 χρόνια γραπτή εγγύηση. Η εστία παραδίδεται κομπλέ με το κίτ αεραγωγών θερμού αέρα το οποίο διαθέτει (σωλήνες αλουμινίου, 2 ρυθμιζόμενες περσίδες θερμού αέρα με ρακόρ και εκτόνωση, σφυχτήρες σύνδεσης). Προαιρετικά δέχεται βεντιλατέρ 1000m<sup>3</sup>/h με ηλεκτρονικό κέντρο λειτουργίας.

### ΒΑΣΙΚΟΣ ΕΞΟΠΛΙΣΜΟΣ

- Εργονομικό χερούλι με κλειδαριά ασφαλείας κρατώντας την πόρτα πάντα σταθερά κλειστή.
- Τάμπερ ρύθμισης εισαγωγής αέρα καύσης
- Πόρτα συρόμενη προς τα επάνω με αθόρυβη λειτουργία με κεραμικό γυαλί σε όλη της την επιφάνεια.
- Ρυθμιζόμενα πόδια καθ ύψος.
- Θάλαμος καύσης εξ ολοκλήρου από μαντέμι υψηλής αντοχής
- Ενσωματωμένο θερμοθάλαμο με δύο ή εναλλακτικά έως και τέσσερις εξόδους θερμού αέρα.
- Μαντεμμένα σχάρα και μεταλλικό κουβαδάκι για καθαρισμό της στάχτης
- Μαντέμι με σπές στην πλάτη (οικολογική καύση και επιπλέον θερμίδες)
- Κλειδάκι για το άνοιγμα της πόρτας και τον έλεγχο του τάμπερ.
- Ρυθμιζόμενο τάμπερ καπνοδόχου
- Πόρτα με κεραμικό τζάμι υψηλής αντοχής (θερμικό σοκ 800°C)
- Πόρτα ανοιγόμενη (κυρίως για το καθαρισμό του τζαμιού)
- Πιστοποιημένο CE
- Έξοδοι αεραγωγών θερμού αέρα (για τον χώρο που θέλουμε να θερμάνουμε)
- Μεταλλικό καρουλάκι με ασφάλεια για την μηχανισμό της πόρτας
- 7ετή γραπτή εγγύηση
- Ελληνικό Προϊόν



### ΠΕΡΙΓΡΑΦΗ

ΠΕΡΙΓΡΑΦΗ	ΛΙΑΝΙΚΗ
Ενεργειακή αερόθερμη-οικολογική εστία K EVO 80 Crystal Δεξί (DX) STARFIRE	2150.00
Ενεργειακή αερόθερμη-οικολογική εστία K EVO 80 Crystal Αριστερό (SX) STARFIRE	2150.00
Κίτ βεντιλατέρ 1000m <sup>3</sup> /h με ηλεκτρονικό κέντρο λειτουργίας	<del>390.00</del> 275.00

• Στην τιμή δεν συμπεριλαμβάνεται ο Φ.Π.Α

ΠΟΙΟΤΙΚΗ ΑΞΙΟΠΙΣΤΗ ΘΕΡΜΑΝΣΗ

# STARFIRE

από το 1976

# K EVO 100 Crystal

## Ενεργειακό αερόθερμο τζάκι



### ΤΕΧΝΙΚΑ ΧΑΡΑΚΤΗΡΙΣΤΙΚΑ

Διαστάσεις: cm 101x65x175h  
 Κιλά: 218 Kg  
 Θερμική ισχύς (ενέργειας): kcal/h 16.000 - kW 18,6  
 Διατομή καπνοδόχου: Ø 25 cm  
 Θερμική απόδοση: 78%  
 Κατανάλωση ξύλου: 5 - 7 Kg/h



**ΠΡΟΑΙΡΕΤΙΚΟ ΑΞΕΣΟΥΑΡ**  
 Κιτ βεντιλατέρ 1000m<sup>3</sup>/h  
 με ηλεκτρονικό κέντρο  
 λειτουργίας



Το ενεργειακό τζάκι ξύλου K EVO 100 Crystal μίας όψης Αερόθερμο, πραγματοποιεί οικολογική καύση και διαθέτει συρόμενη αλλά και ανοιγόμενη πόρτα με κεραμικό γυαλί υψηλής αντοχής σε όλη την επιφάνεια και αεροκουρτίνα. Είναι κλειστού τύπου κατασκευασμένη ως ένα σώμα (τύπου monoblocco) από ασάλι. Διαθέτει εναλλάκτη θέρμανσης με φλογαυλούς, μεγάλες επιφάνειες για ανταλλαγή θερμότητας και κόφη καθυστέρησης των καυσαερίων. Ο χώρος της καύσης είναι επενδεδυμένος από χοντρό χυτοσίδηρο μαντέμι, υλικό υψηλής αντοχής και απόδοσης με μεταλλικό κουβαδάκι για την στάχτη. Έχει ενσωματωμένο θερμοθάλαμο στο σώμα της εστίας απόλυτα στεγανό με δύο εξόδους (εναλλακτικά και τέσσερις) θερμού αέρα Φ140 στο άνω μέρος. Πραγματοποιεί δευτερεύουσα οικολογική καύση μειώνοντας τα βλαβερά σωματίδια των καυσαερίων. Έχει αυτόματο τάμπερ για την ρύθμιση της εξόδου των καυσαερίων. Είναι πιστοποιημένη με CE και έχει 7 χρόνια γραπτή εγγύηση. Η εστία παραδίδεται κομπλέ με το κιτ αεραγωγών θερμού αέρα το οποίο διαθέτει (σωλήνες αλουμινίου, 2 ρυθμιζόμενες περσίδες θερμού αέρα με ρακόρ και εκτόνωση, σφυχτήρες σύνδεσης). Προαιρετικά δέχεται βεντιλατέρ 1000m<sup>3</sup>/h με ηλεκτρονικό κέντρο λειτουργίας.

### ΒΑΣΙΚΟΣ ΕΞΟΠΛΙΣΜΟΣ

- Εργονομικό χερούλι με κλειδαριά ασφαλείας κρατώντας την πόρτα πάντα σταθερά κλειστή.
- Τάμπερ ρύθμισης εισαγωγής αέρα καύσης
- Πόρτα συρόμενη προς τα επάνω με αθόρυβη λειτουργία με κεραμικό γυαλί σε όλη της την επιφάνεια.
- Ρυθμιζόμενα πόδια καθ ύψους.
- Θάλαμος καύσης εξ ολοκλήρου από μαντέμι υψηλής αντοχής
- Ενσωματωμένο θερμοθάλαμο με δύο ή εναλλακτικά έως και τέσσερις εξόδους θερμού αέρα.
- Μαντεμένα σχάρα και μεταλλικό κουβαδάκι για καθαρισμό της στάχτης
- Μαντέμι με σπές στην πλάτη (οικολογική καύση και επιπλέον θερμίδες)
- Κλειδάκι για το άνοιγμα της πόρτας και τον έλεγχο του τάμπερ.
- Ρυθμιζόμενο τάμπερ καπνοδόχου
- Πόρτα με κεραμικό τζάμι υψηλής αντοχής (θερμικό σοκ 800oC)
- Πόρτα ανοιγόμενη (κυρίως για το καθαρισμό του τζαμιού)
- Πιστοποιημένο CE
- Έξοδοι αεραγωγών θερμού αέρα (για τον χώρο που θέλουμε να θερμάνουμε)
- Μεταλλικό καρουλάκι με ασφάλεια για την μηχανισμό της πόρτας
- 7ετή γραπτή εγγύηση
- Ελληνικό Προϊόν



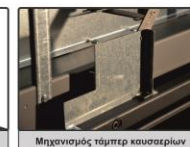
Πόρτα εξ'ολοκλήρου από κεραμικό γυαλί (Crystal)



Νέος σχεδιασμός



Μεταλλικό καρουλάκι πόρτας με ασφάλεια



Μηχανισμός τάμπερ καυσαερίων



Οικολογική καύση



Μαντεμένιος θάλαμος καύσης



Έξοδοι θερμού αέρα έως και 4x140mm



### ΠΕΡΙΓΡΑΦΗ

Ενεργειακή αερόθερμη-οικολογική εστία K EVO 100 Crystal New Κεντρικό STARFIRE

ΛΙΑΝΙΚΗ

2400.00

Κιτ βεντιλατέρ 1000m<sup>3</sup>/h με ηλεκτρονικό κέντρο λειτουργίας

-390.00

275.00

• Στην τιμή δεν συμπεριλαμβάνεται ο Φ.Π.Α

ΠΟΙΟΤΙΚΗ ΑΞΙΟΠΙΣΤΗ ΘΕΡΜΑΝΣΗ

# STARFIRE

από το 1976

# K EVO 120 Crystal

## Ενεργειακό αερόθερμο τζάκι



### ΤΕΧΝΙΚΑ ΧΑΡΑΚΤΗΡΙΣΤΙΚΑ

Διαστάσεις: cm 126x65x175h  
Κιλά: 228 Kg  
Θερμική ισχύς (ενέργειας): kcal/h 16.000 - kW 18,6  
Διατομή καπνοδόχου: Ø 25 cm  
Θερμική απόδοση: 78%  
Κατανάλωση ξύλου: 5 - 7 Kg/h



Πόρτα εξ' ολοκλήρου  
από κεραμικό γυαλί (Crystal)

**ΠΡΟΑΙΡΕΤΙΚΟ ΑΞΕΣΟΥΑΡ**  
Κίτ βεντιλατέρ 1000m<sup>3</sup>/h  
με ηλεκτρονικό κέντρο  
λειτουργίας



Το ενεργειακό τζάκι ξύλου K EVO 120 Crystal μίας όψης Αερόθερμο, πραγματοποιεί οικολογική καύση και διαθέτει συρόμενη άλλα και ανοιγόμενη πόρτα με κεραμικό γυαλί υψηλής αντοχής σε όλη την επιφάνεια και αεροκουρτίνα. Είναι κλειστού τύπου κατασκευασμένη ως ένα σώμα (τύπου monoblocco) από ασάλι. Διαθέτει εναλλάκτη θέρμανσης με φλογαυλούς, μεγάλες επιφάνειες για ανταλλαγή θερμότητας και κόφτη καθυστέρησης των καυσαερίων. Ο χώρος της καύσης είναι επενδεδυμένος από χοντρό χυτοσίδηρο μαντέμι, υλικό υψηλής αντοχής και απόδοσης με μεταλλικό κουβαδάκι για την στάχτη. Έχει ενσωματωμένο θερμοθάλαμο στο σώμα της εστίας απόλυτα στεγανό με δύο εξόδους (εναλλακτικά και τέσσερις) θερμού αέρα Φ140 στο άνω μέρος. Πραγματοποιεί δευτερεύουσα οικολογική καύση μειώνοντας τα βλαβερά σωματίδια των καυσαερίων. Έχει αυτόματο τάμπερ για την ρύθμιση της εξόδου των καυσαερίων. Είναι πιστοποιημένη με CE και έχει 7 χρόνια γραπτή εγγύηση. Η εστία παραδίδεται κομπλέ με το κίτ αεραγωγών θερμού αέρα το οποίο διαθέτει (σωλήνες αλουμινίου, 2 ρυθμιζόμενες περσίδες θερμού αέρα με ρακόρ και εκτόνωση, σφυχτήρες σύνδεσης). Προαιρετικά δέχεται βεντιλατέρ 1000m<sup>3</sup>/h με ηλεκτρονικό κέντρο λειτουργίας.

### ΒΑΣΙΚΟΣ ΕΞΟΠΛΙΣΜΟΣ

- Εργονομικό χερούλι με κλειδαριά ασφαλείας κρατώντας την πόρτα πάντα σταθερά κλειστή.
- Τάμπερ ρύθμισης εισαγωγής αέρα καύσης
- Πόρτα συρόμενη προς τα επάνω με αθόρυβη λειτουργία με κεραμικό γυαλί σε όλη της την επιφάνεια.
- Ρυθμιζόμενα πόδια καθ' ύψος.
- Θάλαμος καύσης εξ' ολοκλήρου από μαντέμι υψηλής αντοχής
- Ενσωματωμένο θερμοθάλαμο με δύο ή εναλλακτικά έως και τέσσερις εξόδους θερμού αέρα.
- Μαντεμμένα σχάρα και μεταλλικό κουβαδάκι για καθαρισμό της στάχτης
- Μαντέμι με σπές στην πλάτη (οικολογική καύση και επιπλέον θερμίδες)
- Κλειδάκι για το άνοιγμα της πόρτας και τον έλεγχο του τάμπερ.
- Ρυθμιζόμενο τάμπερ καπνοδόχου
- Πόρτα με κεραμικό τζάμι υψηλής αντοχής (θερμικό σοκ 800οC)
- Πόρτα ανοιγόμενη (κυρίως για το καθαρισμό του τζαμιού)
- Πιστοποιημένο CE
- Έξοδοι αεραγωγών θερμού αέρα (για τον χώρο που θέλουμε να θερμάνουμε)
- Μεταλλικό καρουλάκι με ασφάλεια για την μηχανισμό της πόρτας
- 7ετή γραπτή εγγύηση
- Ελληνικό Προϊόν



Νέος σχεδιασμός



Μεταλλικό καρουλάκι πόρτας με ασφάλεια



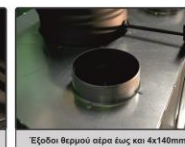
Μηχανισμός τάμπερ καυσαερίων



Οικολογική καύση



Μαντεμμένος θάλαμος καύσης



Έξοδοι θερμού αέρα έως και 4x140mm



### ΠΕΡΙΓΡΑΦΗ

Ενεργειακή αερόθερμη-οικολογική εστία K EVO 120 Crystal New Κεντρικό STARFIRE

Κίτ βεντιλατέρ 1000m<sup>3</sup>/h με ηλεκτρονικό κέντρο λειτουργίας

### ΛΙΑΝΙΚΗ

2500.00

275.00

• Στην τιμή δεν συμπεριλαμβάνεται ο Φ.Π.Α

ΠΟΙΟΤΙΚΗ ΑΞΙΟΠΙΣΤΗ ΘΕΡΜΑΝΣΗ

# STARFIRE

από το 1976

# Κ ΕΝΟ 80

## ΤΡΙΠΛΕΥΡΟ

### Ενεργειακό αερόθερμο τζάκι



#### ΤΕΧΝΙΚΑ ΧΑΡΑΚΤΗΡΙΣΤΙΚΑ

Διαστάσεις: cm 98x65x175h  
 Κιλά: 201 Kg  
 Θερμική ισχύς (ενέργειας): kcal/h 16.000 - kW 18,6  
 Διατομή καπνοδόχου: Ø 25 cm  
 Θερμική απόδοση: 78%  
 Κατανάλωση ξύλου: 5 - 7 Kg/h



**ΠΡΟΑΙΡΕΤΙΚΟ ΔΕΞΕΟΥΡ**  
 Κίτ βεντιλατέρ 1000m³/h με ηλεκτρονικό κέντρο λειτουργίας



Το ενεργειακό τζάκι ξύλου Κ ΕΝΟ 80 3D τριών όψεων. Αερόθερμο, πραγματοποιεί οικολογική καύση και διαθέτει συρόμενη άλλα και ανοιγόμενη πόρτα με κεραμικό γυαλί υψηλής αντοχής σε όλη την επιφάνεια και αεροκουρτίνα. Είναι κλειστού τύπου κατασκευασμένη ως ένα σώμα (τύπου monoblocco) από ασάλι. Διαθέτει εναλλάκτη θέρμανσης με φλογαούλους, μεγάλες επιφάνειες για ανταλλαγή θερμότητας και κόφη καθυστέρησης των καυσαερίων. Ο χώρος της καύσης είναι επενδεδυμένος από χοντρό χυτοσίδηρο μαντέμι, υλικό υψηλής αντοχής και απόδοσης με μεταλλικό κουβαδάκι για την στάχτη. Έχει ενσωματωμένο θερμοθάλαμο στο σώμα της εστίας απόλυτα στεγανό με δύο εξόδους (εναλλακτικά και τέσσερις) θερμού αέρα Φ140 στο άνω μέρος. Πραγματοποιεί δευτερεύουσα οικολογική καύση μειώνοντας τα βλαβερά σωματίδια των καυσαερίων. Έχει αυτόματο τάμπερ για την ρύθμιση της εξόδου των καυσαερίων. Είναι πιστοποιημένη με CE και έχει 7 χρόνια γραπτή εγγύηση. Η εστία παραδίδεται κομπλέ με το κίτ αεραγωγών θερμού αέρα το οποίο διαθέτει (σωλήνες αλουμινίου, 2 ρυθμιζόμενες περισίδες θερμού αέρα με ρακόρ και εκτόνωση, σφυχτήρες σύνδεσης). Προαιρετικά δέχεται βεντιλατέρ 1000m³/h με ηλεκτρονικό κέντρο λειτουργίας.

#### ΒΑΣΙΚΟΣ ΕΞΟΠΛΙΣΜΟΣ

- Εργονομικό χερούλι με κλειδαριά ασφαλείας κρατώντας την πόρτα πάντα σταθερά κλειστή.
- Τάμπερ ρύθμισης εισαγωγής αέρα καύσης
- Πόρτα συρόμενη προς τα επάνω με αθόρυβη λειτουργία με κεραμικό γυαλί.
- Ρυθμιζόμενα πόδια καθ ύψος.
- Θάλαμος καύσης εξ ολοκλήρου από μαντέμι υψηλής αντοχής
- Ενσωματωμένο θερμοθάλαμο με δύο ή εναλλακτικά έως και τέσσερις εξόδους θερμού αέρα.
- Μαντεμμένα σχάρα και μεταλλικό κουβαδάκι για καθαρισμό της στάχτης
- Μαντέμι με σπές στην πλάτη (οικολογική καύση και επιπλέον θερμίδες)
- Κλειδάκι για το άνοιγμα της πόρτας και τον έλεγχο του τάμπερ.
- Ρυθμιζόμενο τάμπερ καπνοδόχου
- Πόρτα με κεραμικό τζάμι υψηλής αντοχής (θερμικό σοκ 800°C)
- Πόρτα ανοιγόμενη (κυρίως για το καθαρισμό του τζαμιού)
- Πιστοποιημένο CE
- Έξοδοι αεραγωγών θερμού αέρα (για τον χώρο που θέλουμε να θερμάνουμε)
- Μεταλλικό καρουλάκι με ασφάλεια για την μηχανισμό της πόρτας
- 7ετή γραπτή εγγύηση
- Ελληνικό Προϊόν



Νέος σχεδιασμός



Μεταλλικό καρουλάκι πόρτας με ασφάλεια



Μηχανισμός τάμπερ καυσαερίων



Οικολογική καύση



Μαντεμίνος θάλαμος καύσης



Έξοδοι θερμού αέρα έως και 4x140mm



#### ΠΕΡΙΓΡΑΦΗ

Ενεργειακή αερόθερμη-οικολογική εστία Κ ΕΝΟ 80 Τρίπλευρο 3D STARFIRE

Κίτ βεντιλατέρ 1000m³/h με ηλεκτρονικό κέντρο λειτουργίας

#### ΛΙΑΝΙΚΗ

2600.00

275.00

• Στην τιμή δεν συμπεριλαμβάνεται ο Φ.Π.Α

ΠΟΙΟΤΙΚΗ ΑΞΙΟΠΙΣΤΗ ΘΕΡΜΑΝΣΗ

# STARFIRE

από το 1976

# K EVO 80 PRISMA

## Ενεργειακό αερόθερμο τζάκι



### ΤΕΧΝΙΚΑ ΧΑΡΑΚΤΗΡΙΣΤΙΚΑ

Διαστάσεις: cm 97x65x175h  
Κιλά: 203 Kg  
Θερμική ισχύς (ενέργειας): kcal/h 16.000 - kW 18,6  
Διατομή καπνοδόχου: Ø 25 cm  
Θερμική απόδοση: 78%  
Κατανάλωση ξύλου: 5 - 7 Kg/h



**ΠΡΟΑΙΡΕΤΙΚΟ ΔΕΞΕΟΥΡ**  
Κίτ βεντιλατέρ 1000m<sup>3</sup>/h  
με ηλεκτρονικό κέντρο  
λειτουργίας



Το ενεργειακό τζάκι ξύλου K EVO 80 PRISMA τριών όψεων. Αερόθερμο, πραγματοποιεί οικολογική καύση και διαθέτει συρόμενη άλλα και ανοιγόμενη πόρτα με κεραμικό γυαλί υψηλής αντοχής σε όλη την επιφάνεια και αεροκουρτίνα. Είναι κλειστού τύπου κατασκευασμένη ως ένα σώμα (τύπου monoblocco) από ασάλι. Διαθέτει εναλλάκτη θέρμανσης με φλογαούσες, μεγάλες επιφάνειες για ανταλλαγή θερμότητας και κόφη καθυστέρησης των καυσαερίων. Ο χώρος της καύσης είναι επενδεδυμένος από χοντρό χυτοσίδηρο μαντέμι, υλικό υψηλής αντοχής και απόδοσης με μεταλλικό κουβαδάκι για την στάχτη. Έχει ενσωματωμένο θερμοθάλαμο στο σώμα της εστίας απόλυτα στεγανό με δύο εξόδους (εναλλακτικά και τέσσερις) θερμού αέρα Φ140 στο άνω μέρος. Πραγματοποιεί δευτερεύουσα οικολογική καύση μειώνοντας τα βλαβερά σωματίδια των καυσαερίων. Έχει αυτόματο τάμπερ για την ρύθμιση της εξόδου των καυσαερίων. Είναι πιστοποιημένη με CE και έχει 7 χρόνια γραπτή εγγύηση. Η εστία παραδίδεται κομπλέ με το κίτ αεραγωγών θερμού αέρα το οποίο διαθέτει (σωλήνες αλουμινίου, 2 ρυθμιζόμενες περισίδες θερμού αέρα με ρακόρ και εκτόνωση, σφυχτήρες σύνδεσης). Προαιρετικά δέχεται βεντιλατέρ 1000m<sup>3</sup>/h με ηλεκτρονικό κέντρο λειτουργίας.

### ΒΑΣΙΚΟΣ ΕΞΟΠΛΙΣΜΟΣ

- Εργονομικό χερούλι με κλειδαριά ασφαλείας κρατώντας την πόρτα πάντα σταθερά κλειστή.
- Τάμπερ ρύθμισης εισαγωγής αέρα καύσης
- Πόρτα συρόμενη προς τα επάνω με αθόρυβη λειτουργία με κεραμικό γυαλί.
- Ρυθμιζόμενα πόδια καθ ύψος.
- Θάλαμος καύσης εξ ολοκλήρου από μαντέμι υψηλής αντοχής
- Ενσωματωμένο θερμοθάλαμο με δύο ή εναλλακτικά έως και τέσσερις εξόδους θερμού αέρα.
- Μαντεμμένα σχάρα και μεταλλικό κουβαδάκι για καθαρισμό της στάχτης
- Μαντέμι με σπές στην πλάτη (οικολογική καύση και επιπλέον θερμίδες)
- Κλειδαριά για το άνοιγμα της πόρτας και τον έλεγχο του τάμπερ.
- Ρυθμιζόμενο τάμπερ καπνοδόχου
- Πόρτα με κεραμικό τζάμι υψηλής αντοχής (θερμικό σοκ 800oC)
- Πόρτα ανοιγόμενη (κυρίως για το καθαρισμό του τζαμιού)
- Πιστοποιημένο CE
- Έξοδοι αεραγωγών θερμού αέρα (για τον χώρο που θέλουμε να θερμάνουμε)
- Μεταλλικό καρουλάκι με ασφάλεια για την μηχανισμό της πόρτας
- 7ετή γραπτή εγγύηση
- Ελληνικό Προϊόν



Νέος σχεδιασμός



Μεταλλικό καρουλάκι πόρτας με ασφάλεια



Μηχανισμός τάμπερ καυσαερίων



Οικολογική καύση



Μαντεμμένος θάλαμος καύσης



Έξοδοι θερμού αέρα έως και 4x140mm



### ΠΕΡΙΓΡΑΦΗ

Ενεργειακή αερόθερμη-οικολογική εστία K EVO 80 Prisma STARFIRE

Κίτ βεντιλατέρ 1000m<sup>3</sup>/h με ηλεκτρονικό κέντρο λειτουργίας

### ΛΙΑΝΙΚΗ

2300.00

275.00

• Στην τιμή δεν συμπεριλαμβάνεται ο Φ.Π.Α

ΠΟΙΟΤΙΚΗ ΑΞΙΟΠΙΣΤΗ ΘΕΡΜΑΝΣΗ

# STARFIRE

από το 1976





# S80

Ενεργειακή - Οικολογική Εστία

**Νέα σειρά**  
Πολυαξιακή & Οικονομική

Η νέα σειρά S80 είναι τζάκι, ενεργειακό, αερόθερμο, οικολογικό κλειστού τύπου με πόρτα από κεραμικό γυαλί υψηλής αντοχής. Παράγεται σε 4 διαφορετικά μοντέλα. Η κατασκευή της εστίας είναι κατασκευασμένη σε ένα σώμα (monoblocco). Ο χώρος καύσης είναι από χυτοσίδηρο (μαντέμι) ένα υλικό υψηλής αντοχής και απόδοσης. Ο θερμοθάλαμος είναι απόλυτα στεγανός. Περιλαμβάνει δύο εξόδους θερμού αέρα. Πραγματοποιεί κ δευτερεύουσα καύση (οικολογική). Έχει αυτόματο τάμπερ πατέντα της STARFIRE. Η εστία έχει 5 χρόνια ΓΡΑΠΤΗ ΕΓΓΥΗΣΗ. Μια λύση ποιοτική και οικονομική για κάθε ίδιου χώρου. Η Νέα σειρά S80 μπορεί να επενδυθεί με όλες τις επενδύσεις της STARFIRE.



Έξοδος καυσαερίων

Θερμοθάλαμος απόλυτα στεγανός

Κόφτης

Οικολογική καύση εισόδου οξυγόνου για την καύση των μονοξειδίων

Χώρος καύσης από χυτοσίδηρο

Σταχτοδοχείο

Πόδια ρυθμιζόμενα

Έξοδοι θερμού αέρα στο χώρο 2 x Φ140

Μηχανισμός τάμπερ ρυθμιζόμενος

Στεγανό τοίχωμα

Μηχανισμός πόρτας

- ράουλα με ρουλεμάν & ασφάλεια
- συρματόσχοινο υψηλής αντοχής
- αντίβαρο συμπαγές
- άξονες κύλισης με κουζινέτα
- αθόρυβη λειτουργία
- εγγύηση για πολύχρονη & σκληρή χρήση

Πόρτα συρρόμενη & ανοιγόμενη με κεραμικό τζάμι

Χειριστήριο ρύθμισης του αέρα καύσης

Βεντιλατέρ για την καλύτερη ροή του θερμού αέρα σε έναν ή περισσότερους χώρους

### Ειδικά Χαρακτηριστικά

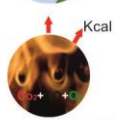
- Εργονομικό χερούλι.
- Τάμπερ ρύθμισης εισαγωγής αέρα καύσης.
- Πόρτα συρρόμενη προς τα επάνω με αθόρυβη λειτουργία.
- Ρυθμιζόμενα πόδια καθ ύψους.
- Θάλαμος καύσης εξ ολοκλήρου από μαντέμι υψηλής αντοχής.
- Μαντεμένα σχάρα και μεταλλικό κουβαδάκι για καθαρισμό της στάχτης.
- Μαντέμι με οπές στην πλάτη (οικολογική καύση και επιπλέον θερμίδες).
- Κλειδάκι για το άνοιγμα της πόρτας.
- Ρυθμιζόμενο τάμπερ καπνοδόχου.
- Πόρτα με κεραμικό τζάμι υψηλής αντοχής (θερμικό σοκ 800oC).
- Πόρτα ανοιγόμενη (κυρίως για το καθαρισμό του τζαμιού).
- Έξοδοι αεραγωγών θερμού αέρα (για τον χώρο που θέλουμε να θερμάνουμε).
- Μεταλλικό καρουλάκι με ασφάλεια για την μηχανισμό της πόρτας.
- 5 ετή γραπτή εγγύηση.

### ΦΙΛΙΚΟ ΣΥΣΤΗΜΑ ΚΑΥΣΗΣ ΠΡΟΣ ΤΟ ΠΕΡΙΒΑΛΛΟΝ ΑΠΟ ΤΗΝ STARFIRE

**C + O<sub>2</sub>**  
Τα τελικά καυσαέρια που εξέρχονται από τον καπνοδόχο απαλλαγμένα από μονοξείδια απορροφώνται από την φύση μετατρέποντάς τα ξανά σε άνθρακα και οξυγόνο.

**CO + CO + O<sub>2</sub>**  
Δευτερογενής καύση όπου με την είσοδο προθερμασμένου οξυγόνου στην έξοδο του καπνού μέσα στον χώρο καύσης πραγματοποιούμε την καύση των μονοξειδίων και ο καπνός δια μέσου της καμινάδας εξέρχεται στο περιβάλλον απαλλαγμένος από τα βλαβερά προς αυτό μονοξείδια. Αποτέλεσμα όλης αυτής της διαδικασίας είναι η τέλεια καύση και η επιπλέον θερμότητα που παράγεται από αυτήν.

**C + O<sub>2</sub>**  
Πρωτογενής καύση με όφελος την θερμότητα στο χώρο μας και εμποτιστές καυσαερίων διαλεύκανση και μονοξείδια. (CO<sub>2</sub>+CO)



4 (min) > 7 (max) Kg/h

Το ενεργειακό τζάκι ξύλου της σειράς S 80 είναι η οικονομική σειρά της STARFIRE. Είναι αερόθερμο, πραγματοποιεί οικολογική καύση και διαθέτει συρόμενη άλλα και ανοιγόμενη πόρτα με κεραμικό γυαλί υψηλής αντοχής με αεροκουρτίνα. Είναι κλειστού τύπου κατασκευασμένη ως ένα σώμα (τύπου monoblocco) από ασάλι. Διαθέτει εναλλάκτη θέρμανσης με φλογαυλούς, μεγάλες επιφάνειες για ανταλλαγή θερμότητας και κόφτη καθυστέρησης των καυσαερίων. Ο χώρος της καύσης είναι επενδεδυμένος από χοντρό χυτοσίδηρο μαντέμι, υλικό υψηλής αντοχής και απόδοσης με μεταλλικό κουβαδάκι για την στάχτη. Έχει ενσωματωμένο θερμοθάλαμο στο σώμα της εστίας απόλυτα στεγανό με δύο εξόδους (εναλλακτικά και τέσσερις) θερμού αέρα Φ140 στο άνω μέρος. Πραγματοποιεί δευτερεύουσα οικολογική καύση μειώνοντας τα βλαβερά σωματίδια των καυσαερίων. Έχει ημιαυτόματο τάμπερ για την ρύθμιση της εξόδου των καυσαερίων. Έχει 7 χρόνια γραπτή εγγύηση. Η εστία παραδίδεται κομплέ με το κίτ αεραγωγών θερμού αέρα το οποίο διαθέτει (σωλήνες αλουμινίου, 2 ρυθμιζόμενες περιόδους θερμού αέρα με ρακόρ και εκτόνωση, σφυχήρες σύνδεσης). Προαιρετικά δέχεται βεντιλατέρ 700m<sup>3</sup>/h με ηλεκτρονικό κέντρο λειτουργίας.

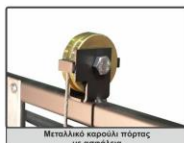
## ΒΑΣΙΚΟΣ ΕΞΟΠΛΙΣΜΟΣ

- Εργονομικό χερούλι με κλειδαριά ασφαλείας κρατώντας την πόρτα πάντα σταθερά κλειστή.
- Τάμπερ ρύθμισης εισαγωγής αέρα καύσης
- Πόρτα συρόμενη προς τα επάνω με αθόρυβη λειτουργία με κεραμικό γυαλί.
- Ρυθμιζόμενα πόδια καθ ύψος.
- Θάλαμος καύσης εξ ολοκλήρου από μαντέμι υψηλής αντοχής
- Ενσωματωμένο θερμοθάλαμο με δύο ή εναλλακτικά έως και τέσσερις εξόδους θερμού αέρα.
- Μαντεμένα σχάρα και μεταλλικό κουβαδάκι για καθαρισμό της στάχτης
- Μαντέμι με οπές στην πλάτη (οικολογική καύση και επιπλέον θερμίδες)
- Κλειδάκι για το άνοιγμα της πόρτας και τον έλεγχο του τάμπερ.
- Ρυθμιζόμενο τάμπερ καπνοδόχου
- Πόρτα με κεραμικό τζάμι υψηλής αντοχής (θερμικό σοκ 800oC)
- Πόρτα ανοιγόμενη (κυρίως για το καθαρισμό του τζαμιού)
- Έξοδοι αεραγωγών θερμού αέρα (για τον χώρο που θέλουμε να θερμάνουμε)
- Μεταλλικό καρουλάκι με ασφάλεια για την μηχανισμό της πόρτας
- 7ετή γραπτή εγγύηση
- Ελληνικό Προϊόν

# Ενεργειακό αερόθερμο τζάκι

# S 80

KENTPIKO



Μεταλλικό χερούλι πόρτας με ασφάλεια



Μηχανισμός τάμπερ καυσαερίων



Μαντεμένιος θάλαμος καύσης



Έξοδοι θερμού αέρα έως και 4x140mm



Οικολογική καύση

**SPECIAL OFFER**

### ΤΕΧΝΙΚΑ ΧΑΡΑΚΤΗΡΙΣΤΙΚΑ

Διαστάσεις: cm 85x55x149h  
 Κιλά: 200 Kg  
 Θερμική ισχύς (ενέργειας): kcal/h 13.416 - kW 15,6  
 Διατομή καπνοδόχου: Ø 25 cm  
 Θερμική απόδοση: 76%  
 Κατανάλωση ξύλου: 4 - 7 Kg/h



### ΠΡΟΑΙΡΕΤΙΚΟ ΑΞΕΣΟΥΑΡ

Κίτ βεντιλατέρ 700m<sup>3</sup>/h με ηλεκτρονικό κέντρο λειτουργίας



ΕΛΛΗΝΙΚΟ ΠΡΟΪΟΝ



Βεντιλατέρ 1000m<sup>3</sup>/h



Αυτόματο τάμπερ



5 έτη εγγύηση



15.6 KW



Αερόθερμο



Οικονομικό προϊόν

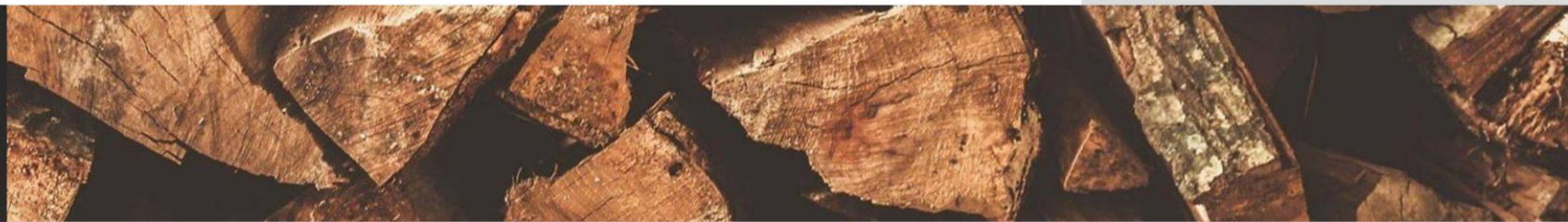
ΠΕΡΙΓΡΑΦΗ	ΑΡΧΙΚΗ ΤΙΜΗ	ΣΕ ΠΡΟΣΦΟΡΑ
Ενεργειακή αερόθερμη-οικολογική εστία S 80 Κεντρικό STARFIRE	-1647.00	1287.00
Κίτ βεντιλατέρ 700m <sup>3</sup> /h με ηλεκτρονικό κέντρο λειτουργίας + κίτ αεραγωγών	-51200-	399.00

\* Στην τιμή δεν συμπεριλαμβάνεται ο Φ.Π.Α

ΠΟΙΟΤΙΚΗ ΑΞΙΟΠΙΣΤΗ ΘΕΡΜΑΝΣΗ

# STARFIRE

από το 1976



Το ενεργειακό τζάκι ξύλου της σειράς S 80 είναι η οικονομική σειρά της STARFIRE. Είναι αερόθερμο, πραγματοποιεί οικολογική καύση και διαθέτει συρόμενη άλλα και ανοιγόμενη πόρτα με κεραμικό γυαλί υψηλής αντοχής με αεροκουρτίνα. Είναι κλειστού τύπου κατασκευασμένη ως ένα σώμα (τύπου monoblocco) από ασάλι. Διαθέτει εναλλάκτη θέρμανσης με φλογαυλούς, μεγάλες επιφάνειες για ανταλλαγή θερμότητας και κόφτη καθυστέρησης των καυσαερίων. Ο χώρος της καύσης είναι επενδεδυμένος από χοντρό χυτοσίδηρο μαντέμι, υλικό υψηλής αντοχής και απόδοσης με μεταλλικό κουβαδάκι για την στάχτη. Έχει ενσωματωμένο θερμοθάλαμο στο σώμα της εστίας απόλυτα στεγανό με δύο εξόδους (εναλλακτικά και τέσσερις) θερμού αέρα Φ140 στο άνω μέρος. Πραγματοποιεί δευτερεύουσα οικολογική καύση μειώνοντας τα βλαβερά σωματίδια των καυσαερίων. Έχει ημιαυτόματο τάμπερ για την ρύθμιση της εξόδου των καυσαερίων. Έχει 7 χρόνια γραπτή εγγύηση. Προαιρετικά δέχεται βεντιλατέρ 700m<sup>3</sup>/h με ηλεκτρονικό κέντρο λειτουργίας και κίτ αεραγωγών θερμού αέρα το οποίο διαθέτει (σωλήνες αλουμινίου, 2 ρυθμιζόμενες περσίδες θερμού αέρα με ρακόρ και εκτόνωση, σφυχτήρες σύνδεσης)..

### ΒΑΣΙΚΟΣ ΕΞΟΠΛΙΣΜΟΣ

- Εργονομικό χερούλι με κλειδαριά ασφαλείας κρατώντας την πόρτα πάντα σταθερά κλειστή.
- Τάμπερ ρύθμισης εισαγωγής αέρα καύσης
- Πόρτα συρόμενη προς τα επάνω με αθόρυβη λειτουργία με κεραμικό γυαλί.
- Ρυθμιζόμενα πόδια καθ' ύψος.
- Θάλαμος καύσης εξ ολοκλήρου από μαντέμι υψηλής αντοχής
- Ενσωματωμένο θερμοθάλαμο με δύο ή εναλλακτικά έως και τέσσερις εξόδους θερμού αέρα.
- Μαντεμένα σχάρα και μεταλλικό κουβαδάκι για καθαρισμό της στάχτης
- Μαντέμι με οπές στην πλάτη (οικολογική καύση και επιπλέον θερμίδες)
- Κλειδάκι για το άνοιγμα της πόρτας και τον έλεγχο του τάμπερ.
- Ρυθμιζόμενο τάμπερ καπνοδόχου
- Πόρτα με κεραμικό τζάμι υψηλής αντοχής (θερμικό σοκ 800oC)
- Πόρτα ανοιγόμενη (κυρίως για το καθαρισμό του τζαμιού)
- Έξοδοι αεραγωγών θερμού αέρα (για τον χώρο που θέλουμε να θερμάνουμε)
- Μεταλλικό καρουλάκι με ασφάλεια για την μηχανισμό της πόρτας
- 7ετή γραπτή εγγύηση
- Ελληνικό Προϊόν



Μεταλλικό χερούλι πόρτας με ασφάλεια



Μηχανισμός τάμπερ καυσαερίων



Έξοδοι θερμού αέρα έως και 4x140mm



Οικολογική καύση



Μαντεμένιος θάλαμος καύσης

**SPECIAL OFFER**



ΕΛΛΗΝΙΚΟ ΠΡΟΪΟΝ



Βεντιλατέρ 1000m<sup>3</sup>/h



Αυτόματο τάμπερ



5 έτη εγγύηση



ECO



15.6 KW



Αερόθερμο



Οικονομικό προϊόν

ΠΕΡΙΓΡΑΦΗ	ΑΡΧΙΚΗ ΤΙΜΗ	ΣΕ ΠΡΟΣΦΟΡΑ
Ενεργειακή αερόθερμη-οικολογική εστία S 80 Δεξί (DX) STARFIRE	-1775.00	1387.00
Ενεργειακή αερόθερμη-οικολογική εστία S 80 Αριστερό (SX) STARFIRE	-1775.00	1387.00
Κίτ βεντιλατέρ 700m <sup>3</sup> /h με ηλεκτρονικό κέντρο λειτουργίας + κίτ αεραγωγών	-512.00	399.00

• Στην τιμή δεν συμπεριλαμβάνεται ο Φ.Π.Α

## Ενεργειακό αερόθερμο τζάκι

# S 80

CORNER



Αριστερό (SX)

### ΤΕΧΝΙΚΑ ΧΑΡΑΚΤΗΡΙΣΤΙΚΑ

Διαστάσεις: cm 85x55x149h  
 Κιλά: 200 Kg  
 Θερμική ισχύς (ενέργειας): kcal/h 13.416 - kW 15,6  
 Διατομή καπνοδόχου: Ø 25 cm  
 Θερμική απόδοση: 76%  
 Κατανάλωση ξύλου: 4 - 7 Kg/h



### ΠΡΟΑΙΡΕΤΙΚΟ ΔΕΞΕΥΟΛΡ

Κίτ βεντιλατέρ 700m<sup>3</sup>/h με ηλεκτρονικό κέντρο λειτουργίας



Δεξί (DX)

ΠΟΙΟΤΙΚΗ ΑΞΙΟΠΙΣΤΗ ΘΕΡΜΑΝΣΗ

# STARFIRE

από το 1976

Το ενεργειακό τζάκι ξύλου της σειράς S 80 είναι η οικονομική σειρά της STARFIRE. Είναι αερόθερμο, πραγματοποιεί οικολογική καύση και διαθέτει συρόμενη άλλα και ανοιγόμενη πόρτα με κεραμικό γυαλί υψηλής αντοχής με αεροκουρτίνα. Είναι κλειστού τύπου κατασκευασμένη ως ένα σώμα (τύπου monoblocco) από ασάλι. Διαθέτει εναλλάκτη θέρμανσης με φλογαυλούς, μεγάλες επιφάνειες για ανταλλαγή θερμότητας και κόφτη καθυστέρησης των καυσαερίων. Ο χώρος της καύσης είναι επενδεδυμένος από χοντρό χυτοσίδηρο μαντέμι, υλικό υψηλής αντοχής και απόδοσης με μεταλλικό κουβαδάκι για την στάχτη. Έχει ενσωματωμένο θερμοθάλαμο στο σώμα της εστίας απόλυτα στεγανό με δύο εξόδους (εναλλακτικά και τέσσερις) θερμού αέρα Φ140 στο άνω μέρος. Πραγματοποιεί δευτερεύουσα οικολογική καύση μειώνοντας τα βλαβερά σωματίδια των καυσαερίων. Έχει ημιαυτόματο τάμπερ για την ρύθμιση της εξόδου των καυσαερίων. Έχει 7 χρόνια γραπτή εγγύηση. Προαιρετικά δέχεται βεντιλατέρ 700m<sup>3</sup>/h με ηλεκτρονικό κέντρο λειτουργίας και κίτ αεραγωγών θερμού αέρα το οποίο διαθέτει (σωλήνες αλουμινίου, 2 ρυθμιζόμενες περσίδες θερμού αέρα με ρακόρ και εκτόνωση, σφυχτήρες σύνδεσης)..

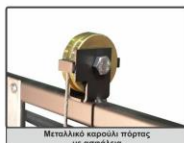
### ΒΑΣΙΚΟΣ ΕΞΟΠΛΙΣΜΟΣ

- Εργονομικό χερούλι με κλειδαριά ασφαλείας κρατώντας την πόρτα πάντα σταθερά κλειστή.
- Τάμπερ ρύθμισης εισαγωγής αέρα καύσης
- Πόρτα συρόμενη προς τα επάνω με αθόρυβη λειτουργία με κεραμικό γυαλί.
- Ρυθμιζόμενα πόδια καθ ύψος.
- Θάλαμος καύσης εξ ολοκλήρου από μαντέμι υψηλής αντοχής
- Ενσωματωμένο θερμοθάλαμο με δύο ή εναλλακτικά έως και τέσσερις εξόδους θερμού αέρα.
- Μαντεμένα σχάρα και μεταλλικό κουβαδάκι για καθαρισμό της στάχτης
- Μαντέμι με οπές στην πλάτη (οικολογική καύση και επιπλέον θερμίδες)
- Κλειδάκι για το άνοιγμα της πόρτας και τον έλεγχο του τάμπερ.
- Ρυθμιζόμενο τάμπερ καπνοδόχου
- Πόρτα με κεραμικό τζάμι υψηλής αντοχής (θερμικό σοκ 800°C)
- Πόρτα ανοιγόμενη (κυρίως για το καθαρισμό του τζαμιού)
- Έξοδοι αεραγωγών θερμού αέρα (για τον χώρο που θέλουμε να θερμάνουμε)
- Μεταλλικό καρουλάκι με ασφάλεια για την μηχανισμό της πόρτας
- 7ετή γραπτή εγγύηση
- Ελληνικό Προϊόν

## Ενεργειακό αερόθερμο τζάκι

# S 80

PRISMA



Μεταλλικό χερούλι πόρτας με ασφάλεια



Μηχανισμός τάμπερ καυσαερίων



Μαντεμένιος θάλαμος καύσης



Έξοδοι θερμού αέρα έως και 4x140mm



Οικολογική καύση

**SPECIAL OFFER**

#### ΤΕΧΝΙΚΑ ΧΑΡΑΚΤΗΡΙΣΤΙΚΑ

Διαστάσεις: cm 85x55x149h  
 Κιλά: 200 Kg  
 Θερμική ισχύς (ενέργειας): kcal/h 13.416 - kW 15,6  
 Διατομή καπνοδόχου: Ø 25 cm  
 Θερμική απόδοση: 76%  
 Κατανάλωση ξύλου: 4 - 7 Kg/h



**ΠΡΟΑΙΡΕΤΙΚΟ ΑΞΕΣΟΥΑΡ**  
 Κίτ βεντιλατέρ 700m<sup>3</sup>/h με ηλεκτρονικό κέντρο λειτουργίας



Βεντιλατέρ 1000m<sup>3</sup>/h



αυτό Αυτόματο τάμπερ



5 έτη εγγύηση



ECO



15.6 KW



Αερόθερμο



Οικονομικό προϊόν

ΠΕΡΙΓΡΑΦΗ	ΑΡΧΙΚΗ ΤΙΜΗ	ΣΕ ΠΡΟΣΦΟΡΑ
Ενεργειακή αερόθερμη-οικολογική εστία S 80 Πρίσμα STARFIRE	1830.00	1430.00
Κίτ βεντιλατέρ 700m <sup>3</sup> /h με ηλεκτρονικό κέντρο λειτουργίας + κίτ αεραγωγών	512.00	399.00

\* Στην τιμή δεν συμπεριλαμβάνεται ο Φ.Π.Α

ΠΟΙΟΤΙΚΗ ΑΞΙΟΠΙΣΤΗ ΘΕΡΜΑΝΣΗ

# STARFIRE

από το 1976





# Αερόθερμη κασέτα τζακιού

**SPECIAL OFFER**

## ENOBOX74

Αερόθερμη κασέτα τζακιού

Η νέα κασέτα τζακιού ENOBOX ανήκει στην κατηγορία των αερόθερμων κασετών και είναι φτιαγμένη για την αναβάθμιση παλαιών μη αποδοτικών τζακιών μετατρέποντας τα σε ενεργειακά. Με πλάτος 74cm, ύψος 49cm και βάθος 45cm μπορεί να χωρέσει στα περισσότερα παλαιά τζακία, βοηθούμενο ακόμη περισσότερο από το κωνικό σχήμα στο πίσω μέρος της.

Όλη η κατασκευή είναι από ηλεκτροσυγκολλημένο ατσάλι σαν ένα σώμα (monoblocco) και ο χώρος καύσης είναι υπενδεδυμένος από χυτοσίδηρο (μαντέμι). Η πόρτα σφραγίζει ερμητικά και η ρύθμιση του αέρα της καύσης γίνεται από τον ειδικό μηχανισμό τοποθετημένο στην πρόσοψη της εστίας. Ο άριστος έλεγχος του οξυγόνου της καύσης εξασφαλίζει την μικρή κατανάλωση σε ξύλα και την μικρή ποσότητα στάχτης.

Είναι εξοπλισμένη με μαντεμίο κόφτη καθυστέρησης των καυσαερίων στον εσωτερικό πάνω μέρος του θαλάμου καύσης, αυτόματο τάμπερ καυσαερίων που λειτουργεί με το άνοιγμα και κλείσιμο της πόρτας και πραγματοποιεί δευτερεύουσα καύση εξασφαλίζοντας καθαρότερα καυσαέρια με τον μέγιστο βαθμό απόδοσης στον προς θέρμανση χώρο. Διαθέτει διπλό τοίχωμα στον χώρο καύσης ( ατσάλι – μαντέμι ) και εξωτερικά είναι τοποθετημένος ο θερμοθάλαμος του ζεστού αέρα ο οποίος σε καμία περίπτωση δεν μπορεί να αναμιχθεί με τα καυσαέρια του θαλάμου καύσης.

- NEW product**
- ΕΛΛΗΝΙΚΟ ΠΡΟΪΟΝ**
- 2x10W Ventilator**
- 400m<sup>3</sup>/h Ventilator**
- auto** Αυτόματο τάμπερ
- 5** έτη εγγύηση
- ECO**
- 11 KW**
- Αερόθερμη**



**Εξοπλίζετε με δύο τύπους ventilater**

- 1) Με δύο εσωτερικά ventilater των 10W για εντοχισμό σε υπάρχουσα τζακία
- 2) Με ventilater 400m<sup>3</sup>/h για μεταφορά του ζεστού αέρα σε παρακείμενους χώρους.

- 77%** Θερμική Απόδοση
- 11 KW** 9.500 kcal/h Θερμική Ισχύς
- 3,2 (max) Kg/h** Δοσία κατανάλωση ξύλου
- NEW PRODUCT**
- 5 YEAR WARRANTY**
- HELLENIC PRODUCT**

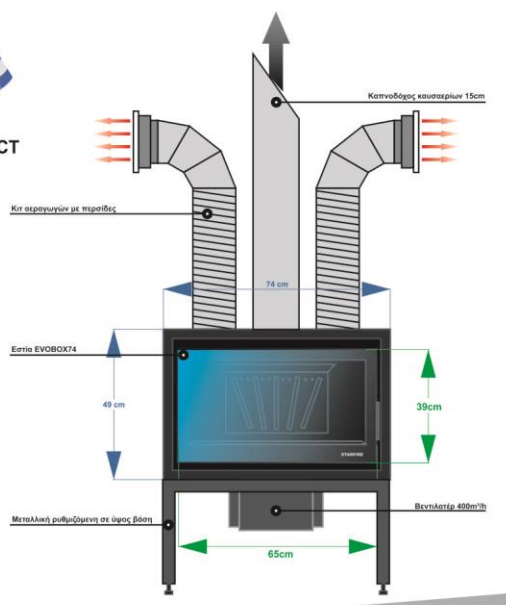
**ΦΙΛΙΚΟ ΣΥΣΤΗΜΑ ΚΑΥΣΗΣ ΠΡΟΣ ΤΟ ΠΕΡΙΒΑΛΛΟΝ ΑΠΟ ΤΗΝ STARFIRE**

**C + O<sub>2</sub>**  
Τα τελικά καυσαέρια που εξέρχονται από τον καπνοδόχο απαλλαγμένα από μονοξειδία απορροφούνται από την φύση μετατρέποντάς τα ξανά σε άνθρακα και οξυγόνο.

**Co + CO + O<sub>2</sub>**  
Δευτερογενής καύση όπου με την είσοδο προθερμασμένου οξυγόνου στην έξοδο του καπνού μέσα στον χώρο καύσης πραγματοποιούμε την καύση των μονοξειδίων και ο καπνός δια μέσου της καμινάδας εξέρχεται στο περιβάλλον απαλλαγμένος από τα βλαβερά προς αυτό μονοξείδια. Αποτέλεσμα όλης αυτής της διαδικασίας είναι η τέλεια καύση και η επί πλέον θερμότητα που παράγεται από αυτήν.

**C + O<sub>2</sub>**  
Πρωτογενής καύση με όφελος την θερμότητα στο χώρο μας και εμπομπές καυσαερίων διοξειδία και μονοξείδια. (CO<sub>2</sub>+CO)

- Πόρτα με κεραμικό γυαλί υψηλής αντοχής**
- Εξ' ολοκλήρου μαντεμίο θάλαμος καύσης**
- Συρτάρι στάχτης**
- Δευτερεύουσα οικολογική καύση**
- Δείτε το βίντεο: ENOBOX74**



# ENOBOX 74 Crystal

## Αερόθερμη κασέτα τζακιού



### ΤΕΧΝΙΚΑ ΧΑΡΑΚΤΗΡΙΣΤΙΚΑ

Διαστάσεις: cm 74x45x49h  
Κιλά: 105 Kg  
Ολική θερμικής ισχύς: 12.100 Kcal/h - 14kW  
Θερμική ισχύς (ενέργειας): 9.500 Kcal/h - 11kW  
Διατομή καπνοδόχου: Ø 15 cm  
Θερμική απόδοση: 77%



Πόρτα εξ' ολοκλήρου από κεραμικό γυαλί (Crystal)



Συρτάρι στάχτης



Δευτερεύουσα οικολογική καύση



Εξ' ολοκλήρου μαντεμένιος θάλαμος καύσης



(1) Ροοστάτης για εσωτερικά βεντιλατέρ 2x10w



(2) Εσωτερικά βεντιλατέρ 2x10w



(3) Κιτ αεραγωγών με περσίδες

(5) Μεταλλική ρυθμιζόμενη βάση

(4) Κιτ βεντιλατέρ 400m³/h με ηλεκτρονικό κέντρο λειτουργίας

Η νέα κασέτα τζακιού ENOBOX74 Crystal ανήκει στην κατηγορία των αερόθερμων κασετών και είναι φτιαγμένη για την αναβάθμιση παλαιών μη αποδοτικών τζακιών μετατρέποντας τα σε ενεργειακά.

Με πλάτος 74cm, ύψος 49cm και βάθος 45cm μπορεί να χωρέσει στα περισσότερα παλαιά τζακιά, βοηθούμενο ακόμη περισσότερο από το κωνικό σχήμα στο πίσω μέρος της.

Όλη η κατασκευή είναι από ηλεκτροσυγκολλημένο ασάλι σαν ένα σώμα (μονοβλοcco) και ο χώρος καύσης είναι υπενδεδυμένος από χυτοσίδηρο (μαντέμι).

Η πόρτα σφραγίζει ερμητικά και η ρύθμιση του αέρα της καύσης γίνεται από τον ειδικό μηχανισμό τοποθετημένο στην πρόσοψη της εστίας. Ο άριστος έλεγχος του οξυγόνου της καύσης εξασφαλίζει την μικρή κατανάλωση σε ξύλα και την μικρή ποσότητα στάχτης.

Είναι εξοπλισμένη με μαντεμίο κόφτη καθυστέρησης των καυσαερίων στον εσωτερικό πάνω μέρος του θαλάμου καύσης, αυτόματα τάμπερ καυσαερίων που λειτουργεί με το άνοιγμα και κλείσιμο της πόρτας και πραγματοποιεί δευτερεύουσα καύση εξασφαλίζοντας καθαρότερα καυσαερία με τον μέγιστο βαθμό απόδοσης στον προς θέρμανση χώρο.

Διαθέτει διπλό τοίχωμα στον χώρο καύσης ( ασάλι - μαντέμι ) και εξωτερικά είναι τοποθετημένος ο θερμοθάλαμος του ζεστού αέρα ο οποίος σε καμία περίπτωση δεν μπορεί να αναμειχθεί με τα καυσαερία του θαλάμου καύσης.

Εξοπλίζετε με δύο τύπους ventilater,

- 1) Με δύο εσωτερικά ventilater των 10W για εντοχισμό σε υπάρχουσα τζακιά
- 2) Με ventilater 400m³/h για μεταφορά του ζεστού αέρα σε παρακείμενους χώρους.

### ΒΑΣΙΚΟΣ ΕΞΟΠΛΙΣΜΟΣ

- Εργονομικό αποσπώμενο κρύο χερούλι με κλειδαριά ασφαλείας κρατώντας την πόρτα πάντα σταθερά κλειστή.
- Τάμπερ ρύθμισης εισαγωγής αέρα καύσης
- Πόρτα ανοιγώμενη προς το πλάι με αθόρυβη λειτουργία και κεραμικό γυαλί σε όλη της την επιφάνεια.
- Ρυθμιζόμενα πόδια καθ' ύψος.
- Θάλαμος καύσης εξ' ολοκλήρου από μαντέμι υψηλής αντοχής
- Ενσωματωμένο θερμοθάλαμο με δύο ή εναλλακτικά έως και τέσσερις εξόδους θερμού αέρα.
- Μαντεμμένα σχάρα και μεταλλικό κουβαδάκι για καθαρισμό της στάχτης
- Μαντέμι με σπές στην πλάτη (οικολογική καύση και επιπλέον θερμίδες)
- Ρυθμιζόμενο τάμπερ καπνοδόχου
- Πόρτα με κεραμικό τζάμι υψηλής αντοχής (θερμικό σοκ 800oC)
- Έξοδοι αεραγωγών θερμού αέρα (για τον χώρο που θέλουμε να θερμάνουμε)
- 5ετή γραπτή εγγύηση
- Ελληνικό Προϊόν



• Βεντιλατέρ (2x10W)  
• Βεντιλατέρ 400m³/h



Αυτόματο τάμπερ



5 έτη εγγύηση



ECO



11 KW



Αερόθρηνο

### ΠΕΡΙΓΡΑΦΗ

Αερόθερμη κασέτα τζακιού ENOBOX 74 Κεντρική

ΛΙΑΝΙΚΗ

845.00

### ΠΡΟΑΙΡΕΤΙΚΑ ΑΞΕΣΟΥΑΡ

1	Ροοστάτης για βεντιλατέρ 2x10w	26.00
2	Κιτ εσωτερικών βεντιλατέρ 2x10w	110.00
3	Κιτ αεραγωγών με περσίδες	105.00
4	Κιτ βεντιλατέρ 400m³/h με ηλεκτρονικό κέντρο λειτουργίας	65.00
5	Μεταλλική ρυθμιζόμενη βάση	275.00

• Στην τιμή δεν συμπεριλαμβάνεται ο Φ.Π.Α

ΠΟΙΟΤΙΚΗ ΑΞΙΟΠΙΣΤΗ ΘΕΡΜΑΝΣΗ

# STARFIRE

από το 1976

# ENOBOX 74 CORNER Crystal

## Γωνιακή αερόθερμη κασέτα τζακιού



### ΤΕΧΝΙΚΑ ΧΑΡΑΚΤΗΡΙΣΤΙΚΑ

Διαστάσεις: cm 74x45x49h  
Κιλά: 105 Kg  
Ολική θερμικής ισχύς: 12.100 Kcal/h - 14kW  
Θερμική ισχύς (ενέργειας): 9.500 Kcal/h - 11kW  
Διατομή καπνοδόχου: Ø 15 cm  
Θερμική απόδοση: 77%

Η νέα κασέτα τζακιού ENOBOX74 Crystal ανήκει στην κατηγορία των αερόθερμων κασετών και είναι φτιαγμένη για την αναβάθμιση παλαιών μη αποδοτικών τζακιών μετατρέποντας τα σε ενεργειακά.

Με πλάτος 74cm, ύψος 49cm και βάθος 45cm μπορεί να χωρέσει στα περισσότερα παλαιά τζακιά, βοηθούμενο ακόμη περισσότερο από το κωνικό σχήμα στο πίσω μέρος της.

Όλη η κατασκευή είναι από ηλεκτροσυγκολλημένο ασάλι σαν ένα σώμα (μονοβλοσσο) και ο χώρος καύσης είναι υπενδεδυμένος από χυτοσίδηρο (μαντέμι).

Η πόρτα σφραγίζει ερμητικά και η ρύθμιση του αέρα της καύσης γίνεται από τον ειδικό μηχανισμό τοποθετημένο στην πρόσοψη της εστίας. Ο άριστος έλεγχος του οξυγόνου της καύσης εξασφαλίζει την μικρή κατανάλωση σε ξύλα και την μικρή ποσότητα στάχτης.

Είναι εξοπλισμένη με μαντεμίο κόφτη καθυστέρησης των καυσαερίων στον εσωτερικό πάνω μέρος του θαλάμου καύσης, αυτόματο τάμπερ καυσαερίων που λειτουργεί με το άνοιγμα και κλείσιμο της πόρτας και πραγματοποιεί δευτερεύουσα καύση εξασφαλίζοντας καθαρότερα καυσαέρια με τον μέγιστο βαθμό απόδοσης στον προς θέρμανση χώρο.

Διαθέτει διπλό τοίχωμα στον χώρο καύσης ( ασάλι – μαντέμι ) και εξωτερικά είναι τοποθετημένος ο θερμοθάλαμος του ζεστού αέρα ο οποίος σε καμία περίπτωση δεν μπορεί να αναμειχθεί με τα καυσαέρια του θαλάμου καύσης.

Εξοπλίζετε με δύο τύπους ventilater,

- 1) Με δύο εσωτερικά ventilater των 10W για εντοίχιση σε υπάρχουσα τζακιά
- 2) Με ventilater 400m<sup>3</sup>/h για μεταφορά του ζεστού αέρα σε παρακείμενους χώρους.

### ΒΑΣΙΚΟΣ ΕΞΟΠΛΙΣΜΟΣ

- Εργονομικό αποσπώμενο κρύο χερούλι με κλειδαριά ασφαλείας κρατώντας την πόρτα πάντα σταθερά κλειστή.
- Τάμπερ ρύθμισης εισαγωγής αέρα καύσης
- Πόρτα ανοιγώμενη προς το πλάι με αθόρυβη λειτουργία και κεραμικό γυαλί σε όλη της την επιφάνεια.
- Ρυθμιζόμενα πόδια καθ' ύψος.
- Θάλαμος καύσης εξ ολοκλήρου από μαντέμι υψηλής αντοχής
- Ενσωματωμένο θερμοθάλαμο με δύο ή εναλλακτικά έως και τέσσερις εξόδους θερμού αέρα.
- Μαντεμμένα σχάρα και μεταλλικό κουβαδάκι για καθαρισμό της στάχτης
- Μαντέμι με σπές στην πλάτη (οικολογική καύση και επιπλέον θερμίδες)
- Ρυθμιζόμενο τάμπερ καπνοδόχου
- Πόρτα με κεραμικό τζάμι υψηλής αντοχής (θερμικό σοκ 800oC)
- Έξοδοι αεραγωγών θερμού αέρα (για τον χώρο που θέλουμε να θερμάνουμε)
- 5ετή γαρηπτή εγγύηση
- Ελληνικό Προϊόν



Πόρτα εξ' ολοκλήρου από κεραμικό γυαλί (Crystal)



Συρτάρι στάχτης



Δευτερεύουσα οικολογική καύση



Εξ' ολοκλήρου μαντεμίο θάλαμος καύσης



(1) Ροοστάτης για εσωτερικά βεντιλατέρ 2x10w



(2) Εσωτερικά βεντιλατέρ 2x10w

(5) Μεταλλική ρυθμιζόμενη βάση



(3) Κιτ αεραγωγών με περσιδες

(4) Κιτ βεντιλατέρ 400m<sup>3</sup>/h με ηλεκτρονικό κέντρο λειτουργίας

### ΠΕΡΙΓΡΑΦΗ

Γωνιακή αερόθερμη κασέτα τζακιού ENOBOX 74 DX Κεντρική (Δεξί άνοιγμα)

### ΛΙΑΝΙΚΗ

945.00

Γωνιακή αερόθερμη κασέτα τζακιού ENOBOX 74 SX Κεντρική (Αριστερό άνοιγμα)

945.00

### ΠΡΟΑΙΡΕΤΙΚΑ ΑΞΕΣΟΥΑΡ

1	Ροοστάτης για βεντιλατέρ 2x10w	26.00
2	Κιτ εσωτερικών βεντιλατέρ 2x10w	110.00
3	Κιτ αεραγωγών με περσιδες	105.00
4	Κιτ βεντιλατέρ 400m <sup>3</sup> /h με ηλεκτρονικό κέντρο λειτουργίας	65.00
5	Μεταλλική ρυθμιζόμενη βάση	275.00

• Στην τιμή δεν συμπεριλαμβάνεται ο Φ.Π.Α

ΠΟΙΟΤΙΚΗ ΑΞΙΟΠΙΣΤΗ ΘΕΡΜΑΝΣΗ

# STARFIRE

από το 1976

# ΚΥΚΛΟΘΕΡΜΙΚΟΣ ΞΥΛΟΦΟΥΡΝΟΣ STARFIRE

Μεταλλικός ξυλόφουρνος STARFIRE με πρωτοποριακό σχεδιασμό και στιβαρή κατασκευή. Ο κυκλοθερμικός ξυλόφουρνος διαθέτει δύο ανεξάρτητους θαλάμους. Έναν θάλαμο καύσης των ξύλων στο κάτω μέρος και έναν θάλαμο ψησίματος δύο θέσεων στο επάνω.

Λειτουργεί με ξύλα των οποίων η φωτιά θερμαίνει το δάπεδο και περιμετρικά των θαλάμων του φούρνου, καθώς τα καυσαέρια διοχετεύονται κυκλικά προς την έξοδο της καμινάδας στο άνω μέρος.

Ο θάλαμος καύσης είναι επενδεδυμένος με πυρότουβλα στο δάπεδο αλλά και περιμετρικά. Διαθέτει πόρτα με μεντεσέδες η οποία ανοίγει στο πλάι για την τροφοδοσία των ξύλων, ρακόρ εισαγωγής αέρα για απόλυτο έλεγχο της έντασης της φωτιάς και κρύο χερούλι για να ασφαλίσει την πόρτα.

Ο θάλαμος ψησίματος στο άνω μέρος διαθέτει πόρτα με μεντεσέδες η οποία ανοίγει στο πλάι. Έχει κεραμικό τζάμι επιθεώρησης, θερμόμετρο για έλεγχο της εσωτερικής θερμοκρασίας του φούρνου και κρύο χερούλι που ασφαλίσει την πόρτα. Εσωτερικά διαθέτει δύο θέσεις ψησίματος για ταυτόχρονο μαγείρεμα διαφορετικών φαγητών. Ο πάτος είναι επενδεδυμένος με πυρότουβλο. Με εσωτερικές διαστάσεις 44x45x30h (cm) μπορεί να χωρέσει έως και δυο ταψιά φούρνου και είναι κατάλληλος για ψήσιμο όλων των αγαπημένων σας συνταγών.

Διοχετεύοντας ξύλα στο θάλαμο καύσης μπορούμε να αυξομειώσουμε την θερμοκρασία του φούρνου ή να την κρατήσουμε σταθερή καθώς με το θερμόμετρο που διαθέτει γνωρίζουμε ανά πάσα στιγμή την εσωτερική θερμοκρασία του θαλάμου.

Χωρίς ρεύμα και με λίγα ξύλα μπορεί να χαρίσει μοναδικές στιγμές σε εσάς και τους φίλους σας.

Ο κυκλοθερμικός ξυλόφουρνος STARFIRE παράγεται σε 5 διαφορετικές εκδόσεις (BASE, WHEEL, LUX, CEMENT, CEMENT TOP). Μπορεί να τοποθετηθεί σκέτο, σε ήδη υπάρχοντα πάγκο δίπλα στην ψησταριά σας, στον κήπο σας, να επενδυθεί με τιμεντόπλακες ή ακόμη και στο μπαλκόνι του σπιτιού σας. Μπορείτε επίσης να τον μεταφέρετε σε οποιοδήποτε χώρο κρίνετε ότι θα πρέπει να γίνει η σύνδεση της παρέας (Μοντέλα WHEEL, LUX).

Στον κυκλοθερμικό ξυλόφουρνο η STARFIRE έχει ενσωματώσει όλη την εμπειρία που έχει αποκομίσει στα 45 χρόνια λειτουργίας της στα προϊόντα κήπου.

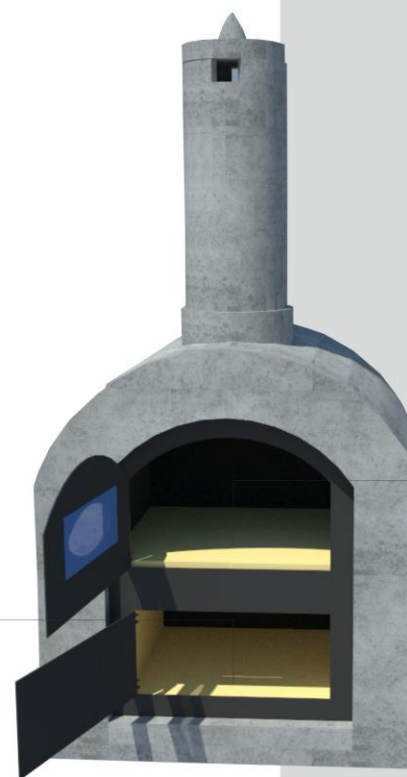


Θερμόμετρο θαλάμου μαγειρέματος

Μεταλλικοί μεντεσέδες

Κεραμικό γυαλί

Ρακόρ ρύθμισης αέρα καύσης



Θάλαμος καύσης επενδεδυμένος με πυρότουβλο 3cm

Θάλαμος μαγειρέματος με βάση από πυρότουβλο 3cm

ΤΟ ΝΕΟ ΣΥΣΤΗΜΑ ΨΗΣΙΜΑΤΟΣ ΤΗΣ  
**STARFIRE**



# BASE

## ΚΥΚΛΟΘΕΡΜΙΚΟΣ ΞΥΛΟΦΟΥΡΝΟΣ

- Εξωτερικές διαστάσεις (cm) : 55x50x70h
- Εσωτερική διάσταση φούρνου (cm): 44x45x30h
- Σταθερό μοντέλο



## FORNO BASE STARFIRE

Μεταλλικός ξυλόφουρνος BASE STARFIRE με πρωτοποριακό σχεδιασμό και στιβαρή κατασκευή. Ο κυκλοθερμικός ξυλόφουρνος διαθέτει δύο ανεξάρτητους θαλάμους. Έναν θάλαμο καύσης των ξύλων στο κάτω μέρος και έναν θάλαμο ψησίματος δύο θέσεων στο επάνω. Μοντέλο που μπορεί να επενδυθεί περιμετρικά.

Λειτουργεί με ξύλα των οποίων η φωτιά θερμαίνει το δάπεδο και περιμετρικά των θαλάμων του φούρνου, καθώς τα καυσαέρια διοχετεύονται κυκλικά προς την έξοδο της καμινάδας στο άνω μέρος.

Ο θάλαμος καύσης είναι επενδεδυμένος με πυρότουβλα στο δάπεδο αλλά και περιμετρικά. Διαθέτει πόρτα με μντεσέδες η οποία ανοίγει στο πλάι για την τροφοδοσία των ξύλων, ρακόρ εισαγωγής αέρα για απόλυτο έλεγχο της έντασης της φωτιάς και κρύο χερούλι για να ασφαλίσει την πόρτα.

Ο θάλαμος ψησίματος στο άνω μέρος διαθέτει πόρτα με μντεσέδες η οποία ανοίγει στο πλάι. Έχει κεραμικό τζάμι επιθεώρησης, θερμόμετρο για έλεγχο της εσωτερικής θερμοκρασίας του φούρνου και κρύο χερούλι που ασφαλίσει την πόρτα. Εσωτερικά διαθέτει δύο θέσεις ψησίματος για ταυτόχρονο μαγείρεμα διαφορετικών φαγητών. Ο πάτος είναι επενδεδυμένος με πυρότουβλο. Με εσωτερικές διαστάσεις 44x45x30h (cm) μπορεί να χωρέσει έως και δυο ταψιά φούρνου και είναι κατάλληλος για ψήσιμο όλων των αγαπημένων σας συνταγών.

Διοχετεύοντας ξύλα στο θάλαμο καύσης μπορούμε να αυξομειώσουμε την θερμοκρασία του φούρνου ή να την κρατήσουμε σταθερή καθώς με το θερμόμετρο που διαθέτει γνωρίζουμε ανά πάσα στιγμή την εσωτερική θερμοκρασία του θαλάμου.

Χωρίς ρεύμα και με λίγα ξύλα μπορεί να χαρίσει μοναδικές στιγμές σε εσάς και τους φίλους σας.

Στον κυκλοθερμικό ξυλόφουρνο η STARFIRE έχει ενσωματώσει όλη την εμπειρία που έχει αποκομίσει στα 45 χρόνια λειτουργίας της στα προϊόντα κήπου.



### ΠΕΡΙΓΡΑΦΗ

Κυκλοθερμικός φούρνος BASE STARFIRE

### ΛΙΑΝΙΚΗ

420.00

• Στην τιμή δεν συμπεριλαμβάνεται ο Φ.Π.Α

ΤΟ ΝΕΟ ΣΥΣΤΗΜΑ ΨΗΣΙΜΑΤΟΣ ΤΗΣ  
**STARFIRE**

# WHEEL

## ΚΥΚΛΟΘΕΡΜΙΚΟΣ ΞΥΛΟΦΟΥΡΝΟΣ

- Εξωτερικές διαστάσεις (cm) : 65x50x155h
- Εσωτερική διάσταση φούρνου (cm): 44x45x30h
- Τροχήλατο μοντέλο



## FORNO WHEEL STARFIRE

Μεταλλικός ξυλόφουρνος WHEEL STARFIRE με πρωτοποριακό σχεδιασμό και στιβαρή κατασκευή. Ο κυκλοθερμικός ξυλόφουρνος διαθέτει δύο ανεξάρτητους θαλάμους. Έναν θάλαμο καύσης των ξύλων στο κάτω μέρος και έναν θάλαμο ψησίματος δύο θέσεων στο επάνω. Επίσης διαθέτει ράφι αποθήκευσης. Μοντέλο τροχήλατο με δύο ρόδες ασφαλείας.

Λειτουργεί με ξύλα των οποίων η φωτιά θερμαίνει το δάπεδο και περιμετρικά των θάλαμο του φούρνου, καθώς τα καυσαέρια διοχετεύονται κυκλικά προς την έξοδο της καμινάδας στο άνω μέρος.

Ο θάλαμος καύσης είναι επενδεδυμένος με πυρότουβλα στο δάπεδο αλλά και περιμετρικά. Διαθέτει πόρτα με μεντεσέδες η οποία ανοίγει στο πλάι για την τροφοδοσία των ξύλων, ρακόρ εισαγωγής αέρα για απόλυτο έλεγχο της έντασης της φωτιάς και κρύο χερούλι για να ασφαλίσει την πόρτα.

Ο θάλαμος ψησίματος στο άνω μέρος διαθέτει πόρτα με μεντεσέδες η οποία ανοίγει στο πλάι. Έχει κεραμικό τζάμι επιθεώρησης, θερμομότρο για έλεγχο της εσωτερικής θερμοκρασίας του φούρνου και κρύο χερούλι που ασφαλίσει την πόρτα. Εσωτερικά διαθέτει δύο θέσεις ψησίματος για ταυτόχρονο μαγείρεμα διαφορετικών φαγητών. Ο πάτος είναι επενδεδυμένος με πυρότουβλο. Με εσωτερικές διαστάσεις 44x45x30h (cm) μπορεί να χωρέσει έως και δυο ταψιά φούρνου και είναι κατάλληλος για ψήσιμο όλων των αγαπημένων σας συνταγών.

Διοχετεύοντας ξύλα στο θάλαμο καύσης μπορούμε να αυξομειώσουμε την θερμοκρασία του φούρνου ή να την κρατήσουμε σταθερή καθώς με το θερμομότρο που διαθέτει γνωρίζουμε ανά πάσα στιγμή την εσωτερική θερμοκρασία του θαλάμου.

Χωρίς ρεύμα και με λίγα ξύλα μπορεί να χαρίσει μοναδικές στιγμές σε εσάς και τους φίλους σας.

Στον κυκλοθερμικό ξυλόφουρνο η STARFIRE έχει ενσωματώσει όλη την εμπειρία που έχει αποκομίσει στα 45 χρόνια λειτουργίας της στα προϊόντα κήπου.



### ΠΕΡΙΓΡΑΦΗ

Κυκλοθερμικός φούρνος WHEEL STARFIRE

### ΛΙΑΝΙΚΗ

620.00

• Στην τιμή δεν συμπεριλαμβάνεται ο Φ.Π.Α

ΤΟ ΝΕΟ ΣΥΣΤΗΜΑ ΨΗΣΙΜΑΤΟΣ ΤΗΣ  
**STARFIRE**

# LUX

## ΚΥΚΛΟΘΕΡΜΙΚΟΣ ΞΥΛΟΦΟΥΡΝΟΣ

- Εξωτερικές διαστάσεις (cm) : 126x60x170h
- Εσωτερική διάσταση φούρνου (cm): 44x45x30h
- Τροχήλατο μοντέλο



## FORNO LUX STARFIRE

Μεταλλικός ξυλόφουρνος LUX STARFIRE με πρωτοποριακό σχεδιασμό και στιβαρή κατασκευή. Ο κυκλοθερμικός ξυλόφουρνος διαθέτει δύο ανεξάρτητους θαλάμους. Έναν θάλαμο καύσης των ξύλων στο κάτω μέρος και έναν θάλαμο ψησίματος δύο θέσεων στο επάνω. Επίσης διαθέτει πλαινά ράφια και επένδυση σε δύο χρωματισμούς. Μοντέλο τροχήλατο με τέσσερις ρόδες ασφαλείας.

Λειτουργεί με ξύλα των οποίων η φωτιά θερμαίνει το δάπεδο και περιμετρικά των θαλάμων του φούρνου, καθώς τα καυσαέρια διοχετεύονται κυκλικά προς την έξοδο της καμινάδας στο άνω μέρος.

Ο θάλαμος καύσης είναι επενδεδυμένος με πυρότουβλα στο δάπεδο αλλά και περιμετρικά. Διαθέτει πόρτα με μεντεσέδες η οποία ανοίγει στο πλάι για την τροφοδοσία των ξύλων, ρακόρ εισαγωγής αέρα για απόλυτο έλεγχο της έντασης της φωτιάς και κρύο χερούλι για να ασφαλίσει την πόρτα.

Ο θάλαμος ψησίματος στο άνω μέρος διαθέτει πόρτα με μεντεσέδες η οποία ανοίγει στο πλάι. Έχει κεραμικό τζάμι επιθεώρησης, θερμόμετρο για έλεγχο της εσωτερικής θερμοκρασίας του φούρνου και κρύο χερούλι που ασφαλίσει την πόρτα. Εσωτερικά διαθέτει δύο θέσεις ψησίματος για ταυτόχρονο μαγείρεμα διαφορετικών φαγητών. Ο πάτος είναι επενδεδυμένος με πυρότουβλο. Με εσωτερικές διαστάσεις 44x45x30h (cm) μπορεί να χωρέσει έως και δυο ταψιά φούρνου και είναι κατάλληλος για ψήσιμο όλων των αγαπημένων σας συνταγών.

Διοχετεύοντας ξύλα στο θάλαμο καύσης μπορούμε να αυξομειώσουμε την θερμοκρασία του φούρνου ή να την κρατήσουμε σταθερή καθώς με το θερμόμετρο που διαθέτει γνωρίζουμε ανά πάσα στιγμή την εσωτερική θερμοκρασία του θαλάμου.

Χωρίς ρεύμα και με λίγα ξύλα μπορεί να χαρίσει μοναδικές στιγμές σε εσάς και τους φίλους σας.

Στον κυκλοθερμικό ξυλόφουρνο η STARFIRE έχει ενσωματώσει όλη την εμπειρία που έχει αποκομίσει στα 45 χρόνια λειτουργίας της στα προϊόντα κήπου.



### ΠΕΡΙΓΡΑΦΗ

Κυκλοθερμικός φούρνος LUX STARFIRE

### ΛΙΑΝΙΚΗ

895.00

• Στην τιμή δεν συμπεριλαμβάνεται ο Φ.Π.Α

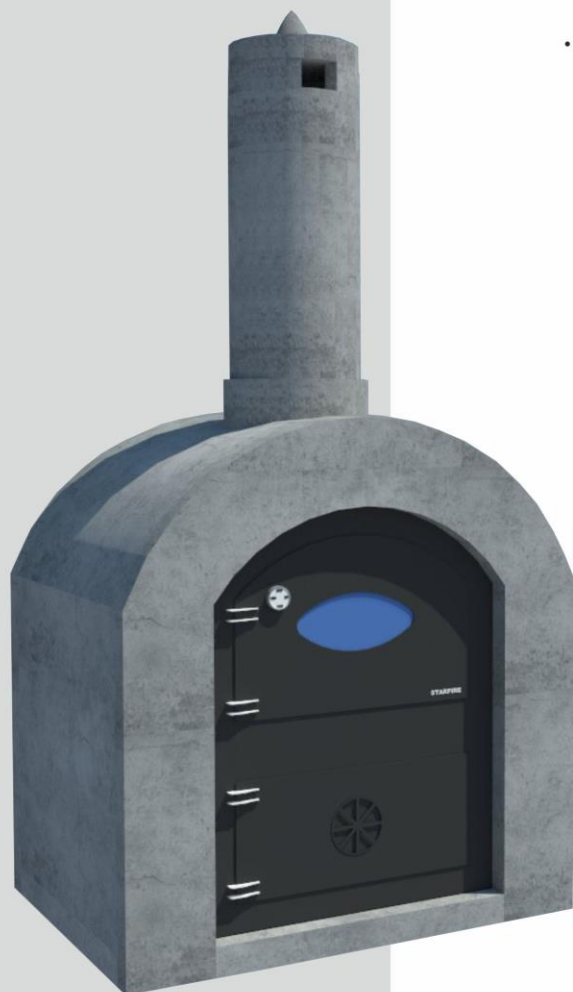
ΤΟ ΝΕΟ ΣΥΣΤΗΜΑ ΨΗΣΙΜΑΤΟΣ ΤΗΣ

# STARFIRE

# CEMENT

## ΚΥΚΛΟΘΕΡΜΙΚΟΣ ΞΥΛΟΦΟΥΡΝΟΣ

- Εξωτερικές διαστάσεις (cm) : 85x70x85h
- Εσωτερική διάσταση φούρνου (cm): 44x45x30h
- Σταθερό μοντέλο



## FORNO CEMENT STARFIRE

Μεταλλικός ξυλόφουρνος CEMENT STARFIRE με πρωτοποριακό σχεδιασμό και στιβαρή κατασκευή. Ο κυκλοθερμικός ξυλόφουρνος διαθέτει δύο ανεξάρτητους θαλάμους. Έναν θάλαμο καύσης των ξύλων στο κάτω μέρος και έναν θάλαμο ψησίματος δύο θέσεων στο επάνω. Μοντέλο με τσιμεντένια εξωτερική επένδυση ετοιμη για βάψιμο.

Λειτουργεί με ξύλα των οποίων η φωτιά θερμαίνει το δάπεδο και περιμετρικά των θαλάμων του φούρνου, καθώς τα καυσαέρια διοχετεύονται κυκλικά προς την έξοδο της καμινάδας στο άνω μέρος.

Ο θάλαμος καύσης είναι επενδεδυμένος με πυρότουβλα στο δάπεδο αλλά και περιμετρικά. Διαθέτει πόρτα με μντεσέδες η οποία ανοίγει στο πλάι για την τροφοδοσία των ξύλων, ρακόρ εισαγωγής αέρα για απόλυτο έλεγχο της έντασης της φωτιάς και κρύο χερούλι για να ασφαλίσει την πόρτα.

Ο θάλαμος ψησίματος στο άνω μέρος διαθέτει πόρτα με μντεσέδες η οποία ανοίγει στο πλάι. Έχει κεραμικό τζάμι επιθεώρησης, θερμομέτρο για έλεγχο της εσωτερικής θερμοκρασίας του φούρνου και κρύο χερούλι που ασφαλίσει την πόρτα. Εσωτερικά διαθέτει δύο θέσεις ψησίματος για ταυτόχρονο μαγείρεμα διαφορετικών φαγητών. Ο πάτος είναι επενδεδυμένος με πυρότουβλο. Με εσωτερικές διαστάσεις 44x45x30h (cm) μπορεί να χωρέσει έως και δυο ταψιά φούρνου και είναι κατάλληλος για ψήσιμο όλων των αγαπημένων σας συνταγών.

Διοχετεύοντας ξύλα στο θάλαμο καύσης μπορούμε να αυξομειώσουμε την θερμοκρασία του φούρνου ή να την κρατήσουμε σταθερή καθώς με το θερμομέτρο που διαθέτει γνωρίζουμε ανά πάσα στιγμή την εσωτερική θερμοκρασία του θαλάμου.

Χωρίς ρεύμα και με λίγα ξύλα μπορεί να χαρίσει μοναδικές στιγμές σε εσάς και τους φίλους σας.

Στον κυκλοθερμικό ξυλόφουρνο η STARFIRE έχει ενσωματώσει όλη την εμπειρία που έχει αποκομίσει στα 45 χρόνια λειτουργίας της στα προϊόντα κήπου.



### ΠΕΡΙΓΡΑΦΗ

Κυκλοθερμικός φούρνος CEMENT STARFIRE

### ΛΙΑΝΙΚΗ

945.00

• Στην τιμή δεν συμπεριλαμβάνεται ο Φ.Π.Α

ΤΟ ΝΕΟ ΣΥΣΤΗΜΑ ΨΗΣΙΜΑΤΟΣ ΤΗΣ  
**STARFIRE**

# CEMENT TOP

## ΚΥΚΛΟΘΕΡΜΙΚΟΣ ΞΥΛΟΦΟΥΡΝΟΣ

- Εξωτερικές διαστάσεις (cm) : 85x70x238h
- Εσωτερική διάσταση φούρνου (cm): 44x45x30h
- Σταθερό μοντέλο



## FORNO CEMENT TOP STARFIRE

Μεταλλικός ξυλόφουρνος CEMENT TOP STARFIRE με πρωτοποριακό σχεδιασμό και στιβαρή κατασκευή. Ο κυκλοθερμικός ξυλόφουρνος διαθέτει δύο ανεξάρτητους θαλάμους. Έναν θάλαμο καύσης των ξύλων στο κάτω μέρος και έναν θάλαμο ψησίματος δύο θέσεων στο επάνω. Μοντέλο με τιμεντάνια θολωτή επένδυση και τιμεντάνια βάση με πόδια. Η επένδυση μπορεί να βαφεί.

Λειτουργεί με ξύλα των οποίων η φωτιά θερμαίνει το δάπεδο και περιμετρικά των θαλάμων του φούρνου, καθώς τα καυσαέρια διοχετεύονται κυκλικά προς την έξοδο της καμινάδας στο άνω μέρος.

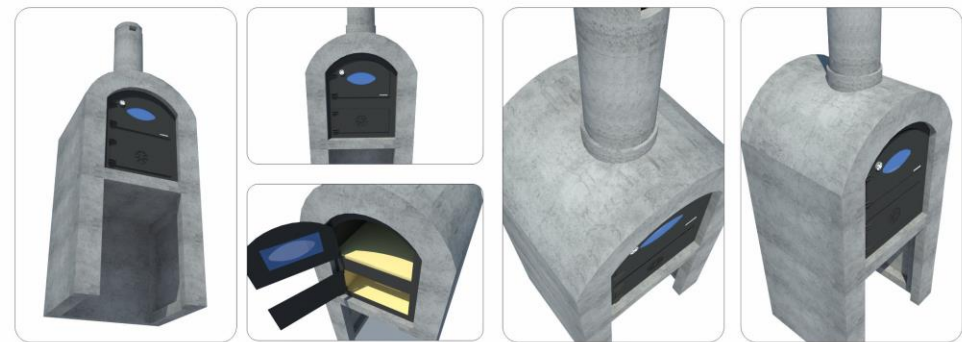
Ο θάλαμος καύσης είναι επενδεδυμένος με πυρότουβλα στο δάπεδο αλλά και περιμετρικά. Διαθέτει πόρτα με μεντεσέδες η οποία ανοίγει στο πλάι για την τροφοδοσία των ξύλων, ρακόρ εισαγωγής αέρα για απόλυτο έλεγχο της έντασης της φωτιάς και κρύο χερούλι για να ασφαλίσει την πόρτα.

Ο θάλαμος ψησίματος στο άνω μέρος διαθέτει πόρτα με μεντεσέδες η οποία ανοίγει στο πλάι. Έχει κεραμικό τζάμι επιθεώρησης, θερμομετρο για έλεγχο της εσωτερικής θερμοκρασίας του φούρνου και κρύο χερούλι που ασφαλίσει την πόρτα. Εσωτερικά διαθέτει δύο θέσεις ψησίματος για ταυτόχρονο μαγείρεμα διαφορετικών φαγητών. Ο πάτος είναι επενδεδυμένος με πυρότουβλο. Με εσωτερικές διαστάσεις 44x45x30h (cm) μπορεί να χωρέσει έως και δυο ταψιά φούρνου και είναι κατάλληλος για ψήσιμο όλων των αγαπημένων σας συνταγών.

Διοχετεύοντας ξύλα στο θάλαμο καύσης μπορούμε να αυξομειώσουμε την θερμοκρασία του φούρνου ή να την κρατήσουμε σταθερή καθώς με το θερμομετρο που διαθέτει γνωρίζουμε ανά πάσα στιγμή την εσωτερική θερμοκρασία του θαλάμου.

Χωρίς ρεύμα και με λίγα ξύλα μπορεί να χαρίσει μοναδικές στιγμές σε εσάς και τους φίλους σας.

Στον κυκλοθερμικό ξυλόφουρνο η STARFIRE έχει ενσωματώσει όλη την εμπειρία που έχει αποκομίσει στα 45 χρόνια λειτουργίας της στα προϊόντα κήπου.



### ΠΕΡΙΓΡΑΦΗ

Κυκλοθερμικός φούρνος CEMENT TOP STARFIRE

### ΛΙΑΝΙΚΗ

1135.00

• Στην τιμή δεν συμπεριλαμβάνεται ο Φ.Π.Α



ΤΟ ΝΕΟ ΣΥΣΤΗΜΑ ΨΗΣΙΜΑΤΟΣ ΤΗΣ  
**STARFIRE**





**Εμπορική κ Κατασκευαστική Εταιρεία**

**Κεντρικό:** 19χλμ Θεσ/νίκης - Ασσήρου Τηλ: 2394020800 - 2310 621011  
Fax: 2394020854

**Αθήνα:** Λεωφ. Τατοίου 134, Νέα Ερυθραία Τηλ: 2108002365 Fax: 2108002366  
[info@starfire.gr](mailto:info@starfire.gr)

[www.starfire.gr](http://www.starfire.gr)

[www.k-evo.gr](http://www.k-evo.gr)

facebook



Starfire Caminetti  
ΘΕΣΣΑΛΟΝΙΚΗ