

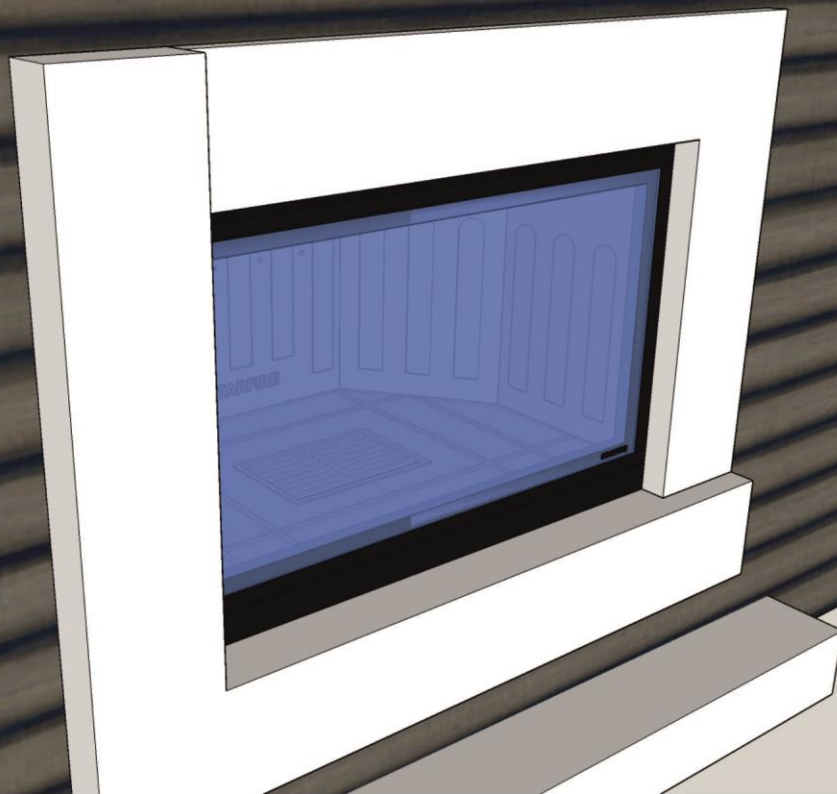
K EVO
by **Starfire Caminetti**

Τεχνικό βιβλίο

Εκδόσεις K EVO 80 / 100 / 120

Εστία

Ενεργειακή
Οικολογική
Αερόθερμη



STARFIRE[®]
CAMINETTI
ΤΖΑΚΙΑ ΕΝΕΡΓΕΙΑΚΑ ΟΙΚΟΛΟΓΙΚΑ

Εισαγωγή.....	Σελ 4
Κατασκευή.....	Σελ 5
Η τοποθέτηση.....	Σελ 6
Λειτουργίες ηλεκτρονικού κέντρου.....	Σελ 8
Τάμπερ και ρυθμίσεις καύσης.....	Σελ 12
Πόρτα και Έξοδος θερμού αέρα.....	Σελ 13
Η καπνοδόχος.....	Σελ 14
Οδηγίες για την επένδυση και την χρήση.....	Σελ 15
Πιστοποίηση.....	Σελ 16
Εγγυήσεις.....	Σελ 18

Εισαγωγή

Αγαπητέ πελάτη

Το εγχειρίδιο αυτό περιέχει οδηγίες σχετικά με τη παραγωγή, χρήση και συντήρηση της Ενεργειακής-Οικολογικής εστίας **K EVO 80/100/120** που κατασκευάζεται στην εταιρεία **Starfire Caminetti** στην Άσσηρο Θεσ/νίκης. Η ανάγνωση των παρακάτω οδηγιών είναι βασική για την ενημέρωσή σας σχετικά με τις μεθόδους παραγωγής του προϊόντος, καθώς και για την σωστή χρήση και συντήρησή του. Για οποιαδήποτε περαιτέρω πληροφορία σχετικά με τη χρήση ή συντήρηση του προϊόντος μπορείτε να επικοινωνήσετε (**Τηλ: 23940 20800, info@k-evo.gr**) με τον παραγωγό.

Η παραγωγή της ενεργειακής-οικολογικής εστίας **K EVO 80/100/120** είναι σύμφωνη με το εναρμονισμένο πρότυπο **ΕΛΟΤ EN 13229** και **ΕΛΟΤ EN 13299/A2** που αφορά τις απαιτήσεις ασφαλείας που πρέπει να πληρούν σύμφωνα με την **Ευρωπαϊκή Οδηγία 89/106 περί Δομικών Υλικών**.

Όλες οι εστίες κατασκευάζονται από καθαρό μαντέμι και χάλυβα ύψιστης ποιότητας εξασφαλίζοντας υψηλή ποιότητα κατασκευής και φινιρίσματος, γεγονός το οποίο αποτελεί ένα από τα κυριότερα πλεονεκτήματα των προϊόντων μας. Η χρησιμότητα του παρόντος εγχειριδίου είναι για να επιβεβαιώσει ότι κατά την παράδοση και παραλαβή η ποιότητα των προϊόντων της **Starfire Caminetti** είναι σε άριστη κατάσταση, ότι έχουν υποβληθεί και περάσει επιτυχώς όλες τις απαιτούμενες σύμφωνα με την Ευρωπαϊκή Οδηγία δοκιμές από αναγνωρισμένα εργαστήρια ότι το εγχειρίδιο τεχνικών οδηγιών / οδηγιών χρήσης και εγκατάστασης έχει παραδοθεί μαζί με το προϊόν και ότι ο χρήστης συμφωνεί να εφαρμόσει με υπευθυνότητα τις οδηγίες που περιβάλλονται στο παρόν εγχειρίδιο.

Τα δικαιώματα του copyright υπάρχουν στο παρόν υλικό και αυτό το εγχειρίδιο δεν μπορεί να ανατυπωθεί ολικώς ή μερικώς.

Κατά την διάρκεια της συνεχούς προσπάθειας μας για βελτίωση του προϊόντος, οι ιδιαιτερότητες και τα χαρακτηριστικά που περιγράφονται στο παρόν αποτελούν αντικείμενο αλλαγών χωρίς προειδοποίηση.

Starfire Caminetti

Κατασκευή

Όλη η κατασκευή του τζακιού είναι από χάλυβα ηλεκτροσυγγολημένο σαν ένα σώμα μονοκόμματο (Monoblocco) και απόλυτα στεγανό. Στηρίζεται επάνω σε τέσσερα μεταλλικά πόδια ρυθμιζόμενα από κάτω για διαφοροποίηση του ύψους καθώς και για το αλφάδιασμα της εστίας. Για αύξηση της θερμαντικής επιφάνειας, ψηλά στον κώνο του τζακιού όπου τα καυσαέρια συμπιέζονται τοποθετήσαμε " TUBA " και έναν οδηγό όπου ο προς θέρμανση αέρας περνά μέσα από αυτά αυξάνοντας τον βαθμό απόδοσης της παρεχόμενης ενέργειας. Ο χώρος καύσης είναι υπενδεδυμένος από χυτοσίδηρο (μαντέμι) σε όλη του την επιφάνεια και επιλέχτηκε το συγκεκριμένο υλικό διότι είναι:

- Ανθεκτικότερο στην χρήση από οποιοδήποτε άλλο πυρίμαχο υλικό.
- Δεν αλλάζει ο χρωματισμός του.
- Διάρκεια αντοχής πολλών ετών
- Αποκαθιστάτε εύκολα όπου και όποτε χρειαστεί.

Στην βάση της εστίας τοποθετήθηκε μαντεμένια σχάρα και μεταλλικό κουβαδάκι για συλλογή της στάχτης. Στο μπροστινό μέρος δυο μεταλλικές στρογγυλές μπάρες συγκρατούν τα ξύλα και προστατεύουν το τζάμι από αυτά. Στο επάνω μέρος της πλάτης οδηγούμε δια μέσου ενός αγωγού προθερμασμένο οξυγόνο στο χώρο καύσης και σε συνδυασμό με την υψηλή θερμοκρασία που υπάρχει μέσα σε αυτόν πραγματοποιούμε την καύση των μονοξειδίων προστατεύοντας έτσι το περιβάλλον (οικολογικό) και από αυτή την δευτερεύουσα καύση παίρνουμε επιπλέον θέρμανση.

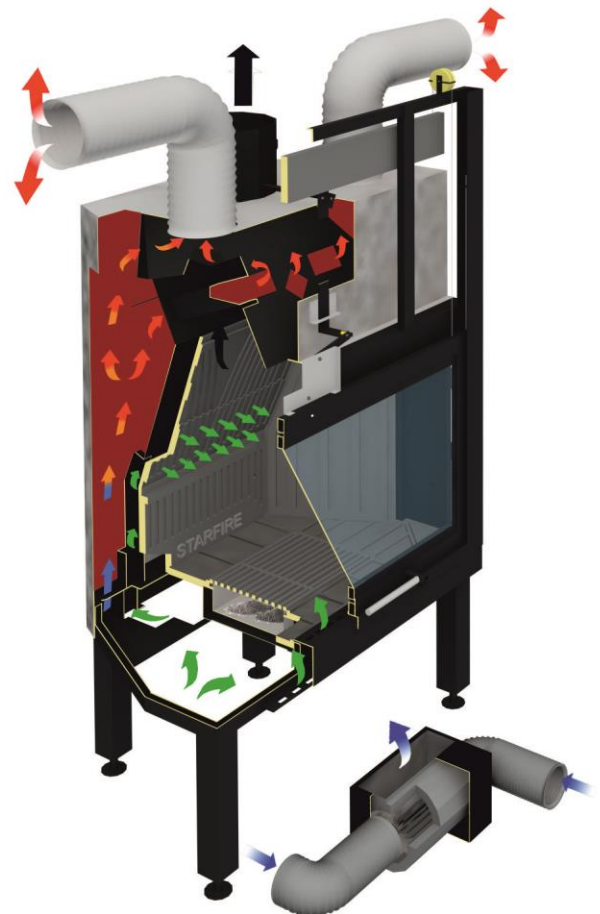
Εξωτερικά της εστίας τοποθετήθηκε μεταλλικός θερμοθάλαμος σε όλο το ύψος της εστίας όπου οδηγεί όλο τον θερμαινόμενο αέρα από την βάση έως την κορυφή και εν συνεχεία σε δυο εξόδους διατομής 14cm (Φ140) έκαστος και από εκεί στον χώρο που θέλουμε να θερμάνουμε.

Στο μπροστινό μέρος της εστίας τοποθετήσαμε πόρτα της οποίας όλο το πλαίσιο και η κάσα είναι από ατσάλι και κεραμικό τζάμι. Είναι συρόμενη προς τα επάνω και ανοιγόμενη προς τα έξω διευκολύνοντας έτσι τον καθαρισμό του κεραμικού τζαμιού και της εστίας. Η κίνηση της πόρτας γίνεται με αντίβαρο, ατσάλινο

συρματόσκοινο, καρουλάκια με ρουλεμάν και ασφάλεια να μην βγαίνει το συρματόσκοινο.

Η όλη κατασκευή της πόρτας στηρίζεται και κινείται επάνω σε κατακόρυφους άξονες με κουζινέτα και στο επάνω εξωτερικό μέρος φέρει καπάκι για την προστασία του μηχανισμού κατά την τοποθέτηση.

Η ρύθμιση του οξυγόνου για την καύση γίνεται από το τάμπερ στο δεξί κάτω μέρος της πόρτας και η έξοδος των καυσαερίων από το τάμπερ που λειτουργεί αυτόματα στις θέσεις ON – OFF με το κλείσιμο και το άνοιγμα της πόρτας αλλά και χειροκίνητα σε δυο ενδιάμεσες θέσεις.

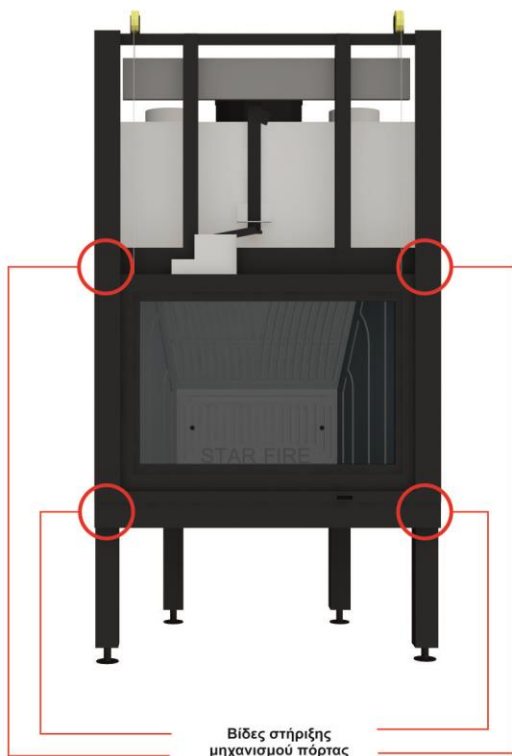


Η τοποθέτηση

Η αναπλήρωση του οξυγόνου του χώρου που λειτουργεί το τζάκι, η στεγάνωση αυτών των αγωγών, η διατομή της καπνοδόχου, η έξοδος του καπνού "ΚΑΠΕΛΟ" είναι αυτά που πρέπει να γνωρίζει το συνεργείο τοποθέτησης για μια καλή λειτουργία της εστίας.

Η Starfire Caminetti εκτός από το τεχνικό φυλλάδιο τοποθέτησης που συνοδεύει το κάθε τζάκι, εκπαιδεύει τεχνικούς, οργανώνει σεμινάρια και προμηθεύει όλα τα απαραίτητα υλικά.

Χρησιμοποιούμε γερανό και παλετοφόρο για την μεταφορά της εστίας στον χώρο που πρόκειται να τοποθετηθεί. Σε περίπτωση που αυτό μεταφέρεται με άλλο τρόπο μην σηκώνεται την εστία από τους οδηγούς της πόρτας. Σε δύσκολες περιπτώσεις όλο το σύστημα της πόρτας με το αντίβαρο και τους οδηγούς αφαιρείτε ξεβιδώνοντας τις βίδες στα πόδια και στην μετώπη (βλέπε σχήμα 1).



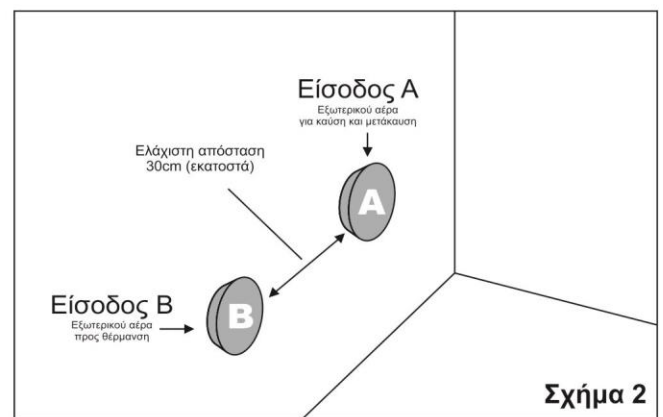
Σχήμα 1

Αφού επιλεγεί ο τόπος εγκατάστασης της εστίας με 22άρι κλειδί αλφαδιάζεται και ρυθμίζεται το ύψος φωτιάς με ελάχιστο τα 30cm και ανώτερο τα 38cm. Σε περίπτωση που θέλετε μεγαλύτερο ύψος χρησιμοποιήστε μεταλλική βάση με ρυθμιζόμενα

πόδια (εξάρτημα κατά παραγγελία).

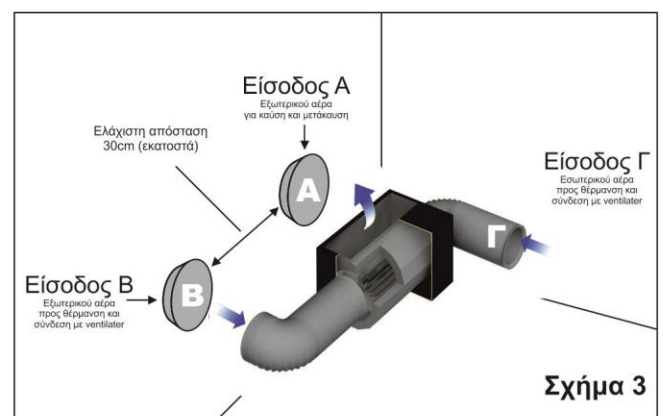
1) Σύνδεση αγωγών χωρίς ventilater

Εφόσον έχετε να συνδέσετε την εστία χωρίς ventilater χρησιμοποιήστε έναν αγωγό εξωτερικού αέρα 14cm (Φ140) για τον προς θέρμανση αέρα και έναν παραπλεύρως για την καύση και την μετάκαυση. Και οι δυο σωλήνες είναι με αέρα περιβάλλοντος οι οποίοι εξωτερικά του τοίχου πρέπει να απέχουν μεταξύ τους κατά 30cm (βλέπε σχήμα2).



1) Σύνδεση αγωγών με ventilater

Εκτός των δυο προαναφερθέντων σωλήνων, όταν έχετε ventilater χρησιμοποιήστε και αέρα από τον εσωτερικό χώρο διατομής 14cm (Φ140), τότε έχουμε: έναν σωλήνα 14cm (Φ140) με εξωτερικό αέρα και έναν σωλήνα διατομής 14cm (Φ140) με εσωτερικό αέρα που συνδέονται με σφυχτήρα επάνω στο ventilater (βλέπε σχήμα 3).



Η τοποθέτηση

Σφραγίστε και τους δυο σωλήνες (**Β και Γ**) στις δυο άκρες των και φροντίστε αυτοί να μην τρυπηθούν κατά την διάρκεια των εργασιών τοποθέτησης. Η δεύτερη σωλήνα του εξωτερικού αέρα μένει ελεύθερη κάτω από την εστία. Εξωτερικά του τοίχου τοποθετήστε στόμια με σίτα κλείνοντας την δίοδο για έντομα, τρωκτικά κλπ. Το στόμιο του εσωτερικού αέρα να είναι με τάμπερ και να κλείνει όταν το τζάκι δεν λειτουργεί.

Α. Είσοδος **εξωτερικού** αέρα για την καύση και την μετάκαυση.

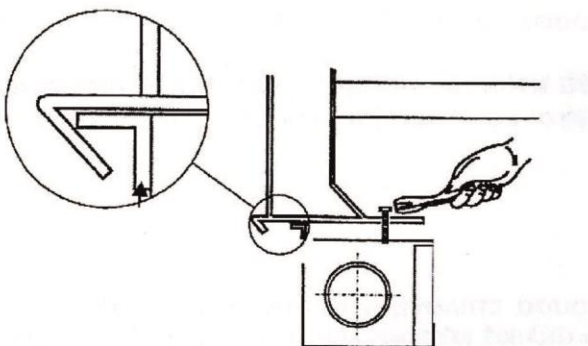
Β. Είσοδος **εξωτερικού** αέρα 14cm (Φ140) για το ventilater

Γ. Είσοδος **εσωτερικού** αέρα 14cm (Φ140) για το ventilater

- Στα σημεία Β και Γ σφραγίζουμε πολύ καλά
- Στα σημεία Α και Β εξωτερικά του τοίχου τοποθετούμε στόμια με σίτα και στο σημείο Γ στόμιο με τάμπερ.

Η τοποθέτηση του ventilater

Η στήριξη του ventilater γίνεται στην ειδική βάση του πίσω μέρους της βάσης και με βίδωμα στο μπροστινό του μέρος (**βλέπε σχήμα 4**). Προστατέψτε από την υγρασία την είσοδο Β για τυχόν νερά που θα περάσουν μέσα στον σωλήνα γιατί αυτά καταλήγουν στο ventilater.

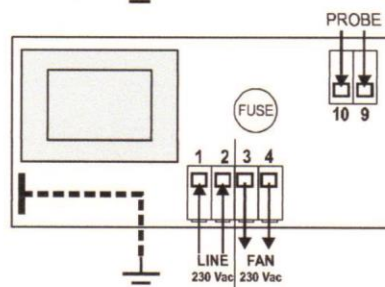
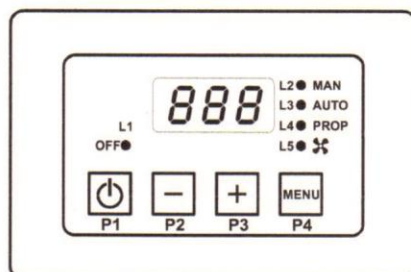


Σχήμα 4

Λειτουργίες ηλεκτρονικού κέντρου για το ventilater

ΕΓΧΕΙΡΙΔΙΟ ΛΕΙΤΟΥΡΓΙΑΣ FC 810_v01

GR



Σχέδιο1: Εξωτερική όψη των ηλεκτρολογικών συνδέσεων

ΠΕΡΙΕΧΟΜΕΝΑ ΣΥΣΚΕΥΑΣΙΑΣ

- Ροοστάτης – θερμοστάτη 3 λειτουργιών
- Κάλυμμα διακόπτη
- Κιτίο πλαστικό
- Ακροδέκτης θερμοστάτη
- Οδηγίες

ΛΕΙΤΟΥΡΓΙΑ

❖ ON/OFF

Για το άνοιγμα του ροοστάτη πιέζεται το κουμπί **P1**
Η κατάσταση OFF είναι ορατή με την λυχνία **L1**

❖ Λειτουργίες Ροοστάτη

• Λειτουργία **MAN**

Η ταχύτητα του βεντιλατέρ αυξομειώνεται χειροκίνητα ανεξάρτητα από την ταχύτητα της θερμοκρασίας του θερμοστάτη.

• Λειτουργία **ΑΥΤΟΜΑΤΗ: AUT**

Το βεντιλατέρ ξεκινά από την ταχύτητα που έχει ρυθμιστεί όταν η θερμοκρασία του αισθητήρα θερμοκρασίας είναι υψηλότερη από αυτή που έχει καθοριστεί.

Λειτουργία **ΑΝΑΛΟΓΙΚΗ: PROP**

Το βεντιλατέρ αυξάνει αυτόματα την ταχύτητα ανάλογα με τη θερμοκρασία του αισθητήρα.

Στο εύρος **SET + SET + DEL**

❖ Λειτουργία **STANDBY**: αν η παράμετρος **Stb = 1**

Εάν η συσκευή είναι **OFF**,

Αν η θερμοκρασία του ακροδέκτη είναι υψηλότερη από την τιμή του θερμοστάτη **TSI** η συσκευή πηγαίνει αυτόματα στο **ON**

❖ Λειτουργία **ΑΣΦΑΛΕΙΑΣ**: αν η παράμετρος **SIC = 1**

Εάν η θερμοκρασία του ακροδέκτη είναι υψηλότερη από την τιμή **TSI** του θερμοστάτη και το βεντιλατέρ είναι στη θέση **OFF** και στη λειτουργία **MAN**

η συσκευή πηγαίνει αυτόματα στην αναλογική λειτουργία περιμένοντας 10 δευτερόλεπτα.

❖ Λειτουργία **ΑΣΦΑΛΕΙΑΣ FAN**: αν η παράμετρος **SAF = 1**

Αν η θερμοκρασία είναι υψηλότερη από το θερμοστάτη **TSA**

- Το βεντιλατέρ = **OFF**

❖ Λειτουργία **ALARM**:

Αν θερμοκρασία του ακροδέκτη είναι υψηλότερη από την τιμή του θερμοστάτη **TAL**, και η παράμετρος **Enb = 1**
Το ηχητικό σήμα ενεργοποιείται

Το σήμα μπορεί να απενεργοποιηθεί για 5 λεπτά πατώντας ένα κουμπί.

Μετά από 5 λεπτά, αν υπάρχει πάλι η προϋπόθεση συναγερμού, θα ενεργοποιηθεί ξανά.

ΚΕΝΤΡΙΚΟ Menu:

❖ Επιλογή λειτουργιών

- Πατώντας το πλήκτρο **P4** εισέρχεστε στην τρέχουσα φόρμα που εμφανίζεται με την οθόνη και τα λαμπάκια.
- Πιέζοντας ξανά το πλήκτρο **P4** επιλέξετε ένα από τα τρία κυκλικά φόρμες λειτουργίας εμφανίζεται από την οθόνη και τα λαμπάκια
- Το **L5** δείχνει την κατάσταση του βεντιλατέρ.
- Η ρύθμιση αυτή απομνημονεύεται αυτόματα μετά από 5 δευτερόλεπτα

❖ Λειτουργία επιλογής ταχύτητας

- Πατώντας τα **P2** ή **P3** πλήκτρα γίνεται ο καθορισμός της τρέχουσας ταχύτητας του βεντιλατέρ
P0 = off (μόνο manual) **P1** = Ελάχιστη ταχύτητα · **P10** = μέγιστη ταχύτητα
- Αυτή η λειτουργία δεν είναι διαθέσιμη στην αναλογική λειτουργία: **PROP**
- Στην **ΑΥΤΟΜΑΤΕΣ** λειτουργίες οι ταχύτητα που μπορεί να ρυθμιστεί είναι **P1 + P10**

Λειτουργίες ηλεκτρονικού κέντρου για το ventilater

Πρόβλημα λειτουργίας ή σήματα συναγερμού

Ο ελεγκτής έχει το σήμα αποτυχίας του ακροδέκτη.

Αναβοσβήνει μήνυμα για την αποτυχία με μήνυμα:

- **Lo:** υποδηλώνει μια χαμηλή θερμοκρασία (θερμοκρασία κάτω από 0 °C): Ακροδέκτης αποσυνδεδεμένος
- **Hi:** υποδηλώνει μια υψηλή θερμοκρασία (θερμοκρασία άνω των 180 °C): Ακροδέκτης βραχυκυκλωμένος

ΠΡΟΣΟΧΗ

- Αποφύγετε να ενωθούν τα καλώδια με ακροδέκτη με τα καλώδια τροφοδοσίας.
- Τροφοδοτήστε το σύστημα με ένα διπολικό διακόπτη με άνοιγμα των επαφών απόσταση τουλάχιστον 3 mm για κάθε πόλο.
- Η εγκατάσταση και η σύνδεση των ηλεκτρικών συσκευών θα πρέπει να γίνεται από έμπειρο προσωπικό και με κατάλληλο εξοπλισμό.
- Πριν από τη σύνδεση η συσκευή δεν πρέπει να είναι συνδεδεμένη στην πρίζα

Μενυ Προγραμματισμού:



Επιτρέπει να τροποποιήσετε τις παραμέτρους λειτουργίας του ροοστάτη.

- Για να μπείτε στο MENU πιεστέ συγχρόνως τα κουμπιά **P2** και **P3** για περίπου 5 δευτερόλεπτα.
- Για την περιήγηση των παραμέτρων που χρησιμοποιήστε το κουμπί **P2** η **P3**
- Για να δείτε την τιμή της παραμέτρου πιεστέ το κουμπί **P4**
- Για να τροποποιήσετε την τιμή της παραμέτρου πιεστέ τα κουμπιά **P2** η **P3**
- Για την δείτε πάλι τη λίστα των παραμέτρων και να απομνημονεύσετε πιεστέ το κουμπί **P4**
- Για να βγείτε και να απομνημονεύσετε περιμένετε για περίπου 5 δευτερόλεπτα
- Οι παράμετροι περιγράφονται στον παρακάτω πίνακα

ΠΑΡΑΜΕΤΡΟΙ ΒΑΣΙΚΟΥ MENU	ΣΥΜΒΟΛΟ	ΕΛΑΧΙΣΤΟ	ΣΥΝΗΘΕΣ	ΜΕΓΙΣΤΟ
Λειτουργίες Man/Aut/Prop			PRP	
Ταχύτητα Βεντιλατέρ		00	XX	10
ΠΑΡΑΜΕΤΡΟΙ MENU ΠΡΟΓΡΑΜΜΑΤΙΣΜΟΥ	ΣΥΜΒΟΛΟ	ΕΛΑΧΙΣΤΟ	ΣΥΝΗΘΕΣ	ΜΕΓΙΣΤΟ
Θερμοστάτης ενεργοποίησης Βεντιλατέρ	SET	40	45	99
Υστέρηση θερμοστάτης ενεργοποίησης Βεντιλατέρ	iSt	1°	2°	35°
Θερμοστάτης ενεργοποίησης Συναγερμού	TAL	100	120	180
Θερμοστάτης ενεργοποίησης Ασφαλείας	TSl	80	100	140
Θερμοστάτης ενεργοποίησης Ασφαλείας FAN	TSA	100°	135°	180°
Λειτουργία Ασφαλείας	SIC	0 [off]	1 [on]	1 [on]
Λειτουργία Standby	Stb	0 [off]	1 [on]	1 [on]
Λειτουργία BUZZER (ΣΕΙΡΗΝΑ ΜΠΙΠ)	Enb	0 [off]	1 [on]	1 [on]
Ταχύτητα Βεντιλατέρ (Για P01)	U01	00	10	100%
Ταχύτητα Βεντιλατέρ (Για P09)	U09	00	70	100%
Ταχύτητα Βεντιλατέρ (Για P10)	U10	00	100	100%
Κλίμακα ρύθμισης θερμοκρασίας αναλογικής λειτουργίας PROP [°C]	DEL	20	20	50

Πίνακας 1 - Περιγραφή Μενού

- **Άμεση βαθμονόμηση του ελάχιστου ορίου ταχύτητας P01 / P09 / P10 (Παράμετρος U01 / U09 / U10)**
- Πληκτρολογήστε το Menu Προγραμματισμού
- Επιλέξτε την παράμετρο για την επαλήθευση ή / και την αλλαγή: ο Βεντιλατέρ λειτουργεί σε καθορισμένη ταχύτητα
- Αλλάξτε την τιμή στην επιθυμητή τιμή με **P2** η **P3**: με αυτόν τον τρόπο έχετε άμεσο έλεγχο της ταχύτητας.
- Απομνημονεύστε πιέζοντας το κουμπί **P4**
- Επαναλάβετε για οποιαδήποτε άλλη ταχύτητα / παραμέτρων
- Για έξοδο, περιμένετε περίπου 10 δευτερόλεπτα

Τροφοδοσία:	230 Vac □10%~ 50Hz ; Filter EMI on side	 
Προστασία:	Εσωτερική Fuse	
Θερμοκρασία ακροδέκτη θερμοστάτη:	Θερμοκρασία Λειτουργίας: -50°C / 250 °C Εύρος μέτρησης: 0 – 180 °C: ± 1°C	
FAN:	230 Vac I _{max} : 0,8A / 1,5A ισχυρή έκδοση	
Διαστάσεις ροοστάτη:	120 x 80 x 50 [mm]	
Κανονισμοί που εφαρμόζονται:	EN 60730-1 50081-1 EN 60730-1 A1 50081-2	

Πίνακας 2 - τεχνικές προδιαγραφές

Σε μια προσπάθεια να αναπτύξει τα προϊόντα της, ο κατασκευαστής διατηρεί το δικαίωμα να κάνει αλλαγές σε παροχές και τις προδιαγραφές χωρίς ειδοποίηση. Ο καταναλωτής είναι ενημερωμένο ενάντια στις ατέλειες της συμμόρφωσης για 24 μήνες από την ημερομηνία παράδοσης, σύμφωνα με την Οδηγία 1999/44/ΕΚ. Είναι διαθέσιμη κατόπιν αιτήματος από τον πωλητή το πλήρες κείμενο της εργοσύσης. Η εταιρεία δεν ευθύνεται για ζημιές που οφείλονται σε λάθος καλωδίωση ή ακατάλληλη χρήση.

TIEmme elettronica Marsciano (PG) Italy
Tel: +39 075.8743.905 Fax: +39 075.8742.239
info@tiemmeelectronica.it

Τάμπερ και ρυθμίσεις καύσης

Α) Χαμηλά και δεξιά της πόρτας είναι τοποθετημένο το χειριστήριο του αέρα της καύσης και μετάκαυσης με κίνηση ON – OFF.

Β) Στο επάνω μέρος της πόρτας είναι τοποθετημένο το νέο αυτόματο τάμπερ καπνού. Λειτουργεί αυτόματα με την κίνηση της πόρτας.

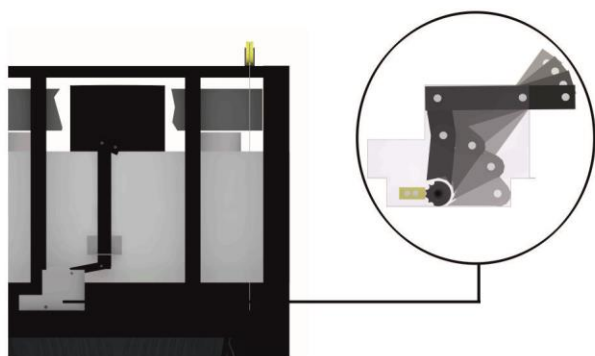
Κλειστή πόρτα = Κλειστό τάμπερ και μεγάλη διάρκεια καύσης

Ανοικτή πόρτα = Ανοιχτό τάμπερ δυνατή φλόγα

Μπορείτε επίσης με το κλειδί (βλέπε σχήμα 5) που παρέχετε με κάθε εστία να ρυθμίσετε σε δυο άλλες ενδιάμεσες θέσεις πάντα κατ' επιλογή σας.

Για να αποφεύγονται τυχόν επιστροφές καπνού κάθε φορά που ανοίγετε την πόρτα στα 5cm, τότε το τάμπερ ανοίγει αυτόματα στο 100%.

ΕΝΑ ΚΑΛΑ ΡΥΘΜΙΖΜΕΝΟ ΤΑΜΠΕΡ ΣΗΜΑΙΝΕΙ: ΜΕΓΑΛΗ ΔΙΑΡΚΕΙΑ ΚΑΥΣΗΣ, ΜΙΚΡΗ ΑΠΩΛΕΙΑ ΕΝΕΡΓΕΙΑΣ ΚΑΙ ΧΑΜΗΛΟΤΕΡΗ ΚΑΤΑΝΑΛΩΣΗ ΞΥΛΩΝ.



Αυτόματο τάμπερ καπνού

Σχήμα 5

Τύποι ξύλων και θερμιδική αξία τους.

Ο πίνακας ένδειξης της θερμικής ισχύος του ξύλου, σας καθοδηγεί για την σωστή επιλογή του ξύλου, επιτυγχάνοντας την μέγιστη θερμική απόδοση της εστίας σας.

ΤΥΠΟΣ ΞΥΛΟΥ	(Kcal / Kg)
ΛΕΥΚΑ	4.022
ΟΞΙΑ	4.578
ΔΡΥΣ	4.619
ΚΑΣΤΑΝΙΑ	4.731
ΕΛΙΑ	4.830
ΠΕΥΚΟ *	4.557
ΕΛΑΤΟ *	4.588

- Ξύλα όπως το πεύκο και το έλατο δεν είναι φρόνιμο να χρησιμοποιούνται γιατί περιέχουν μεγάλες ποσότητες ρητίνης οι οποίες μετά την καύση επικάθονται στα τοιχώματα της καπνοδόχου με αποτέλεσμα να την φράσουν και να απαιτείται συχνός καθαρισμός της.

Πόρτα

Η κίνηση της πόρτας γίνεται με άξονες και κουζινέτα και πρέπει να είναι σε καλή και καθαρή κατάσταση.

Για την λίπανση χρησιμοποιούμε:

A) Γράσο γραφίτη

B) Γράσο αλουμινίου

Για την προστασία κατά την διαδικασία τοποθέτησης υπάρχει εμπρός από τον μηχανισμό μεταλλικό καπάκι.

Για τον καθαρισμό του κεραμικού τζαμιού χρησιμοποιούμε καθαριστικά τζαμιών και χαρτί κουζίνας. Για τυχόν λεκέδες που επιμένουν χρησιμοποιούμε παραδοσιακό σύρμα κουζίνας ή επάνω σε βρεγμένο χαρτί υπολείμματα στάχτης.

ΠΡΟΣΟΧΗ

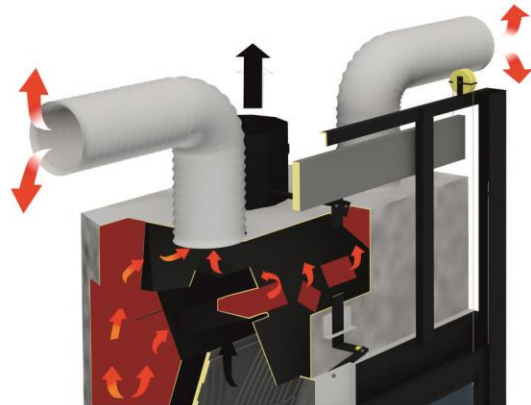
Μην χρησιμοποιείτε ποτέ σφουγγάρι κουζίνας για να καθαρίσετε το τζάμι.

Το άνοιγμα της πόρτας γίνεται με το κλειδί (allen) στο κέντρο και δεξιά της πόρτας.

Κατά την διάρκεια της λειτουργίας του τζακιού η πόρτα θα πρέπει να είναι κλειστή ή εντελώς ανοιχτή και ποτέ σε ενδιάμεση θέση.

Έξοδος θερμού αέρα.

Ο θερμός αέρας εξέρχεται από δυο ρακόρ διατομής 14cm (Φ140) και είναι τοποθετημένα στο επάνω εξωτερικό μέρος του θερμοθαλάμου. Στην συσκευασία του τζακιού υπάρχουν δυο σωλήνες αλουμινίου μήκους 1.5m η κάθε μια και ίδιας διατομής, τέσσερις σφυχήρες και δυο στόμια με τάμπερ και κουτί. Σε περίπτωση που θέλετε να μεταφέρετε το ζεστό αέρα σε απόσταση (με ανώτερη τα 10 μέτρα) ή να γίνει διανομή σε διάφορους χώρους, πρέπει να συμβουλευτείτε τεχνικό ή να επικοινωνήσετε με εμάς (Τηλ: 23940 20800, info@k-evo.gr).

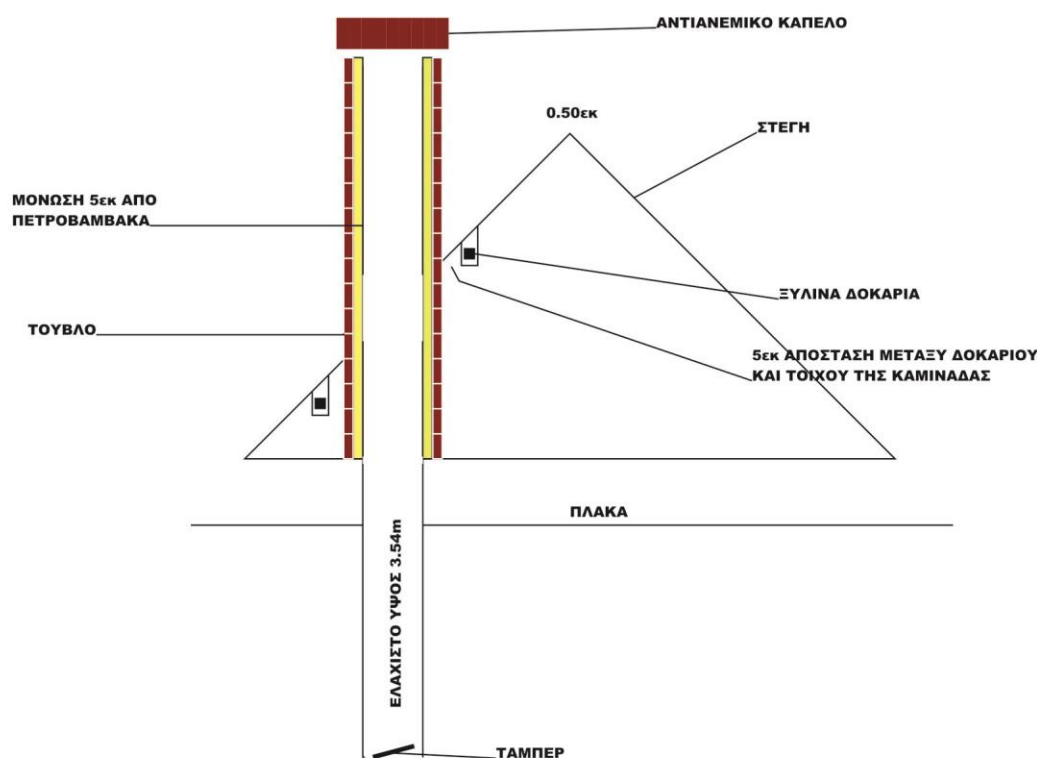


Η καπνοδόχος

Η έξοδος του καπνού είναι στο επάνω μέρος της εστίας με διατομή 25cm (Φ250). Τα μεγέθη της καπνοδόχου ανάλογα με το συνολικό ύψος της είναι στον παρακάτω πίνακα.

Συνολικά μέτρα καπνοδόχου	Διατομή καπνοδόχου
Από 3.5m έως 6.5m	Φ 250 cm
Από 6.5m και άνω	Φ 200 cm

- Πρέπει να είναι ανοξειδωτες, λείας επιφανείας και να φέρουν το σήμα CE.
- Να φέρουν μόνωση από πετροβάμβακα πάχους 5cm υψηλής πυκνότητας, όπου είναι εκτεθειμένες σε εξωτερικό περιβάλλον.
- Οι επιτρεπόμενες γωνίες απόκλισης από την κατακόρυφο δεν πρέπει να υπερβαίνουν τις 45° (μοίρες).
- Εάν προϋπάρχει καπνοδόχος μεγαλύτερης διατομής από την κανονική, θα πρέπει μέσα σε αυτή να τρέξει σε όλο το ύψος της η κανονική.
- Κάθε τζάκι θέλει την δικιά του καπνοδόχο.
- Η καπνοδόχος του λέβητα να απέχει από την καπνοδόχο του τζακιού τουλάχιστον 2 μέτρα και πάντα να είναι πιο ψηλή κατά 50cm.
- Το συνολικό ύψος της καπνοδόχου μετρά από το τάμπερ έως την έξοδο.
- Ο καθαρισμός της καπνοδόχου να γίνεται στην αρχή της κάθε σεζόν με μηχανικό τρόπο και όχι με χημικά καθαριστικά.
- Να δοθεί ιδιαίτερη προσοχή στην μόνωση της καπνοδόχου από την υγρασία προστατεύοντας έτσι τα χρώματα στο εσωτερικό του σπιτιού και τις ηλεκτρικές συνδέσεις του ventilater.



Οδηγίες για την επένδυση

- Αφήστε μεταξύ της εστίας και της επένδυσης κενό 3mm (χιλιοστά) για τις διαστολές.
- Η ποδιά εμπρός στην εστία να είναι χαμηλότερα από το χειριστήριο του εξωτερικού αέρα κατά 5mm (χιλιοστά).
- Στηρίξτε την επάνω μετώπη του τζακιού με μεταλλική γωνία αφήνοντας μεταξύ αυτής και της πόρτας κενό 2cm (εκατοστά).
- Ελέγξτε μετά την τοποθέτηση της μετώπης και τις δυο κινήσεις της πόρτας καθώς και το χειριστήριο του τάμπερ εξωτερικού αέρα ώστε η κίνηση να γίνεται ελεύθερα χωρίς να εμποδίζονται από την επένδυση.
- Φροντίστε τον μηχανισμό κύλισης της πόρτας από διάφορα υλικά που μπορεί να έχουν ξεχαστεί κατά την τοποθέτηση και μπορεί να εμποδίζουν την κίνηση αυτής.
- Κατά την τοποθέτηση της γυψοσανίδας φροντίστε οι βίδες στήριξης της γυψοσανίδας να μην εμποδίζουν την κίνηση της πόρτας.
- Πριν κλείσετε την γυψοσανίδα βεβαιωθείτε ότι δεν ξεχάστηκε τίποτα μέσα, καθαρίστε το χώρο εσωτερικά και απομακρύνετε τα καλώδια του ventilater ώστε να μην έρχονται σε επαφή με την εστία.
- Μην τοποθετείτε το ηλεκτρονικό κέντρο λειτουργίας του ventilater στην γυψοσανίδα και αν χρειαστεί να γίνει μονώστε το εσωτερικά για να προστατευτεί από της υψηλής θερμοκρασίες.
- Τοποθετήστε το αισθητήριο του θερμοστάτη στον σωλήνα αλουμινίου 10cm (εκατοστά) πριν την έξοδο του θερμού αέρα για εύκολη αντικατάσταση όταν και οπότε χρειαστεί.

Οδηγίες κατά την χρήση

Κατ' αρχήν θα πρέπει να τονίσουμε ότι το τζάκι μπορεί να λειτουργήσει με ανοιχτή ή με κλειστή πόρτα χωρίς να έχετε κάποιο πρόβλημα λειτουργίας.

Πριν ανάψετε το τζάκι ελέγξτε την κίνηση της πόρτας, του τάμπερ καυσαερίων, το κουβαδάκι της στάχτης να είναι στην θέση του και το σημαντικότερο να γίνει ένας έλεγχος ότι κατά την διάρκεια της τοποθέτησης δεν έχουν αφεθεί εντός της εστίας εύφλεκτα υλικά. (π.χ. χρώματα, σπρέι, λούστρα κλπ).

Φροντίζουμε να έχουμε ξύλα ξερά (περίπου 20% υγρασία) κομμένα καλοκαίρι και αποθηκευμένα σε στεγανό χώρο. Τοποθετούμε αυτά στην πλάτη του χώρου καύσης και πάντα μέσα από τις στρογγυλές μπάρες προστατεύοντας το τζάμι. Χρησιμοποιούμε προσανάμματα από το εμπόριο, μικρά ξύλα από πάνω και τέλος κάθε φορά που ανάβουμε το τζάκι τα πρώτα ξύλα να είναι λεπτά και σκισμένα και πάντα περισσότερα από το κανονικό.

Είναι σημαντικό στην αρχή να ανάψει δυνατά, να ανεβεί η θερμοκρασία στον θάλαμο καύσης αλλά και στον θερμοθάλαμο. Στην συνέχεια συμπληρώνουμε όποιο ξύλο έχει καεί και δεν περιμένουμε να τελειώσουν για να ξαναβάλουμε.

Ο παραγόμενος ζεστός αέρας εξέρχεται από τα στόμια (περσίδες) που είναι τοποθετημένες επάνω στην γυψοσανίδα. Κατά το πρώτο άναμμα της εστίας είναι φυσιολογικό να βγει καπνός όπου θα προέρχεται από λάδια και χρώματα που είναι στα μεταλλικά μέρη του θερμοθαλάμου. Χρειάζεται περίπου δυο ώρες καλό άναμμα για να καθαρίσει.

Πιστοποίηση CE

STARFIRE[®]
CAMINETTI

Δ Η Λ Ω Σ Η
ΣΥΜΜΟΡΦΩΣΗΣ



**DECLARATION OF
CONFORMITY**

Σύμφωνα με την οδηγία 89/106/CEE (Δομικά Προϊόντα)
According to the Directive 89/106/CEE (Construction Products)

Τύπος συσκευής - Type of equipment	:	Inset appliance including open fired by solid fuel
Εμπορικό σήμα - Trademark	:	K EVO
Μοντέλο - Type designation	:	K EVO 80
Χρήση - Use	:	Space heating in residential building
Κατασκευαστής - Manufacturer	:	"STARFIRE CAMINETTI" NTAGKAS K.-PAPADOPOULOS V.-PANTZALIS I. G.P 19 km Thessaloniki-Assiros, Assiros-Thessaloniki
Διεύθυνση - Address Τηλέφωνο / Φαξ - Telephone / Telefax	:	00302394020800 / 00302394020854
Τόπος παραγωγής - Factory	:	"STARFIRE CAMINETTI" NTAGKAS K.-PAPADOPOULOS V.-PANTZALIS I. G.P 19 km Thessaloniki-Assiros, Assiros-Thessaloniki
Κοινοποιημένο Εργαστήριο - Notified laboratory Διεύθυνση - Address	:	TTC TERMO Test Consult Ltd NB 1999

Οι εναρμονισμένοι κανόνες ή τεχνικές προδιαγραφές (ορισμοί) που έχουν εφαρμοσθεί σύμφωνα με τους κανόνες της ορθής μηχανολογικής πρακτικής σε θέματα ασφαλείας σε ισχύ στην CE είναι:
The following harmonized standards or technical specifications (designations) which comply with good engineering practice in safety matters in force with in the CE have been applied:

Κανόνες - άλλα έγγραφα κανονισμών
Standards or other normative documents

ΕΛΟΤ EN 13229
ΕΛΟΤ EN 13229/A2

Έκθεση δοκιμής - Τεχνικά έγγραφα
Test report - Technical files
0073 / 09.05.2011

Ειδικοί όροι - Particular conditions

:

Πληροφορίες σήμανσης CE - CE marking informations : See enclosure

Ως νόμιμος εκπρόσωπος του κατασκευαστή και εξουσιοδοτημένος αντιπρόσωπος της εταιρείας για την σήμανση CE, δηλώνω αναλαμβάνοντας την πλήρη ευθύνη πως οι συσκευές αυτές πληρούν τις βασικές απαιτήσεις των Οδηγιών που έχουν αναφερθεί παραπάνω:

As the manufacturer's authorized representative established with in CE, we declare under our sole responsibility that the equipment follows the provisions of the Directives stated above.

Ημερομηνία και τόπος έκδοσης
Date and place of issue

.....09-05-2011.....

Όνομα και υπογραφή του εξουσιοδοτημένου προσώπου
Name and signature of authorized person

Ντάγκας Κων/νος



ΕΓΓΥΗΣΗ ΣΥΣΚΕΥΗΣ

Κάθε τζάκι συνοδεύεται από το τεχνικό εγχειρίδιο της κατασκευάστριας εταιρείας και εγγυάται για την άριστη λειτουργία των συσκευών της, καθώς και την αντοχή τους, αρκεί να ακολουθηθούν με ακρίβεια οι οδηγίες χρήσης.

Βασική προϋπόθεση για την ισχύ της είναι η συμπλήρωση του εντύπου (**ΕΓΓΥΗΣΗ ΚΑΛΗΣ ΤΟΠΟΘΕΤΗΣΗΣ**) από το συνεργείο τοποθέτησης και την υπογραφή του τόσο από τον τοποθέτη όσο και από τον χρήστη.

Το έντυπο **ΕΓΓΥΗΣΗ ΚΑΛΗΣ ΤΟΠΟΘΕΤΗΣΗΣ** είναι τετραπλό και λαμβάνουν γνώση το συνεργείο τοποθέτησης, ο χρήστης, το κατάστημα πώλησης και η κατασκευάστρια εταιρεία.

Η διάρκεια εγγύησης είναι επταετής και αποδεικνύεται με την επίδειξη του εντύπου και την απόδειξη αγοράς.

Κατά την διάρκεια της εγγύησης η **Starfire Caminetti** αναλαμβάνει να επιδιορθώσει και να αποκαταστήσει χωρίς χρέωση τα τμήματα της συσκευής που θα αναγνωρισθούν ως ελαττωματικά μετά από εξέταση τους από την ίδια ή από πρόσωπο που θα ορίσει η ίδια αποκλειόμενης οποιαδήποτε άλλης αποζημίωσης.

Αποκλείει την αντικατάσταση τμημάτων της συσκευής αν η ζημία προκληθεί από κακή χρήση, από ατύχημα λόγω ανωτέρας βίας ή φυσικών καταστροφών. Δεν καλύπτει ζημίες που προηγήθηκαν από εξωτερικά στοιχεία διακόσμησης κατά την διάρκεια της τοποθέτησης ή σε βάθος χρόνου.

Για το ventilator και το ηλεκτρονικό κέντρο λειτουργίας η εγγύηση είναι διετής (2 έτη).

Το τζάμι είναι κεραμικό και αντέχει σε θερμοκρασία 800ο C, όντας όμως εύθραυστο δεν καλύπτεται από την εγγύηση.

Οι προστατευτικές μπάρες, η σχάρα ξύλων και το κουβαδάκι της στάχτης χαρακτηρίζονται ως αναλώσιμα υλικά και δεν συμπεριλαμβάνονται στην εγγύηση.

Το έντυπο **ΕΓΓΥΗΣΗ ΣΥΣΚΕΥΗΣ** είναι τριπλότυπο συμπληρώνεται από το κατάστημα λιανικής και το στέλεχος αποστέλλεται στην κατασκευάστρια εταιρεία από το κατάστημα λιανικής.

ΣΤΟΙΧΕΙΑ ΑΓΟΡΑΣΤΗ

Όνοματεπώνυμο	
Διεύθυνση	
Πόλη - Τ.Κ	
Τηλέφωνο	

Μοντέλο

Ημερομηνία Αγοράς

Κατάστημα Αγοράς

(Σφραγίδα - Υπογραφή)

* Βασική προϋπόθεση για την ισχύ της παρούσης εγγύησης είναι να αποστέλλουν στην κατασκευάστρια εταιρεία τα έντυπα συμπληρωμένα.



ΕΓΓΥΗΣΗ ΣΥΣΚΕΥΗΣ

Κάθε τζάκι συνοδεύεται από το τεχνικό εγχειρίδιο της κατασκευάστριας εταιρείας και εγγυάται για την άριστη λειτουργία των συσκευών της, καθώς και την αντοχή τους, αρκεί να ακολουθηθούν με ακρίβεια οι οδηγίες χρήσης.

Βασική προϋπόθεση για την ισχύ της είναι η συμπλήρωση του εντύπου (**ΕΓΓΥΗΣΗ ΚΑΛΗΣ ΤΟΠΟΘΕΤΗΣΗΣ**) από το συνεργείο τοποθέτησης και την υπογραφή του τόσο από τον τοποθέτη όσο και από τον χρήστη.

Το έντυπο **ΕΓΓΥΗΣΗ ΚΑΛΗΣ ΤΟΠΟΘΕΤΗΣΗΣ** είναι τετραπλό και λαμβάνουν γνώση το συνεργείο τοποθέτησης, ο χρήστης, το κατάστημα πώλησης και η κατασκευάστρια εταιρεία.

Η διάρκεια εγγύησης είναι επταετής και αποδεικνύεται με την επίδειξη του εντύπου και την απόδειξη αγοράς.

Κατά την διάρκεια της εγγύησης η **Starfire Caminetti** αναλαμβάνει να επιδιορθώσει και να αποκαταστήσει χωρίς χρέωση τα τμήματα της συσκευής που θα αναγνωρισθούν ως ελαττωματικά μετά από εξέταση τους από την ίδια ή από πρόσωπο που θα ορίσει η ίδια αποκλειόμενης οποιαδήποτε άλλης αποζημίωσης.

Αποκλείει την αντικατάσταση τμημάτων της συσκευής αν η ζημία προκληθεί από κακή χρήση, από ατύχημα λόγω ανωτέρας βίας ή φυσικών καταστροφών. Δεν καλύπτει ζημίες που προηγήθηκαν από εξωτερικά στοιχεία διακόσμησης κατά την διάρκεια της τοποθέτησης ή σε βάθος χρόνου.

Για το ventilator και το ηλεκτρονικό κέντρο λειτουργίας η εγγύηση είναι διετής (2 έτη).

Το τζάμι είναι κεραμικό και αντέχει σε θερμοκρασία 800ο C, όντας όμως εύθραυστο δεν καλύπτεται από την εγγύηση.

Οι προστατευτικές μπάρες, η σχάρα ξύλων και το κουβαδάκι της στάχτης χαρακτηρίζονται ως αναλώσιμα υλικά και δεν συμπεριλαμβάνονται στην εγγύηση.

Το έντυπο **ΕΓΓΥΗΣΗ ΣΥΣΚΕΥΗΣ** είναι τριπλότυπο συμπληρώνεται από το κατάστημα λιανικής και το στέλεχος αποστέλλεται στην κατασκευάστρια εταιρεία από το κατάστημα λιανικής.

ΣΤΟΙΧΕΙΑ ΑΓΟΡΑΣΤΗ

Όνοματεπώνυμο	
Διεύθυνση	
Πόλη - Τ.Κ	
Τηλέφωνο	

Μοντέλο	Ημερομηνία Αγοράς	Κατάστημα Αγοράς

(Σφραγίδα - Υπογραφή)

* Βασική προϋπόθεση για την ισχύ της παρούσης εγγύησης είναι να αποστέλλουν στην κατασκευάστρια εταιρεία τα έντυπα συμπληρωμένα.



ΕΓΓΥΗΣΗ ΣΥΣΚΕΥΗΣ

Κάθε τζάκι συνοδεύεται από το τεχνικό εγχειρίδιο της κατασκευάστριας εταιρείας και εγγυάται για την άριστη λειτουργία των συσκευών της, καθώς και την αντοχή τους, αρκεί να ακολουθηθούν με ακρίβεια οι οδηγίες χρήσης.

Βασική προϋπόθεση για την ισχύ της είναι η συμπλήρωση του εντύπου (**ΕΓΓΥΗΣΗ ΚΑΛΗΣ ΤΟΠΟΘΕΤΗΣΗΣ**) από το συνεργείο τοποθέτησης και την υπογραφή του τόσο από τον τοποθέτη όσο και από τον χρήστη.

Το έντυπο **ΕΓΓΥΗΣΗ ΚΑΛΗΣ ΤΟΠΟΘΕΤΗΣΗΣ** είναι τετραπλό και λαμβάνουν γνώση το συνεργείο τοποθέτησης, ο χρήστης, το κατάστημα πώλησης και η κατασκευάστρια εταιρεία.

Η διάρκεια εγγύησης είναι επταετής και αποδεικνύεται με την επίδειξη του εντύπου και την απόδειξη αγοράς.

Κατά την διάρκεια της εγγύησης η **Starfire Caminetti** αναλαμβάνει να επιδιορθώσει και να αποκαταστήσει χωρίς χρέωση τα τμήματα της συσκευής που θα αναγνωρισθούν ως ελαττωματικά μετά από εξέταση τους από την ίδια ή από πρόσωπο που θα ορίσει η ίδια αποκλειόμενης οποιαδήποτε άλλης αποζημίωσης.

Αποκλείει την αντικατάσταση τμημάτων της συσκευής αν η ζημία προκληθεί από κακή χρήση, από ατύχημα λόγω ανωτέρας βίας ή φυσικών καταστροφών. Δεν καλύπτει ζημίες που προηγήθηκαν από εξωτερικά στοιχεία διακόσμησης κατά την διάρκεια της τοποθέτησης ή σε βάθος χρόνου.

Για το ventilator και το ηλεκτρονικό κέντρο λειτουργίας η εγγύηση είναι διετής (2 έτη).

Το τζάμι είναι κεραμικό και αντέχει σε θερμοκρασία 800ο C, όντας όμως εύθραυστο δεν καλύπτεται από την εγγύηση.

Οι προστατευτικές μπάρες, η σχάρα ξύλων και το κουβαδάκι της στάχτης χαρακτηρίζονται ως αναλώσιμα υλικά και δεν συμπεριλαμβάνονται στην εγγύηση.

Το έντυπο **ΕΓΓΥΗΣΗ ΣΥΣΚΕΥΗΣ** είναι τριπλότυπο συμπληρώνεται από το κατάστημα λιανικής και το στέλεχος αποστέλλεται στην κατασκευάστρια εταιρεία από το κατάστημα λιανικής.

ΣΤΟΙΧΕΙΑ ΑΓΟΡΑΣΤΗ

Όνοματεπώνυμο	
Διεύθυνση	
Πόλη - Τ.Κ	
Τηλέφωνο	

Μοντέλο

Ημερομηνία Αγοράς

Κατάστημα Αγοράς

(Σφραγίδα - Υπογραφή)

* Βασική προϋπόθεση για την ισχύ της παρούσης εγγύησης είναι να αποστέλλουν στην κατασκευάστρια εταιρεία τα έντυπα συμπληρωμένα.



ΕΓΓΥΗΣΗ ΤΟΠΟΘΕΤΗΣΗΣ

Εμείς στην **Starfire Caminetti** σας ευχαριστούμε για την επιλογή σας και είμαστε πεπεισμένοι ότι δεν θα σας απογοητεύσουμε και ότι θα είμαστε κοντά σας τόσο κατά την διάρκεια της εγγύησης αλλά και σε βάθος χρόνου. Μην διστάσετε να επικοινωνήσετε μαζί μας για ότι σας κινεί υποψίες κακής λειτουργίας. Πέραν της **ΕΓΓΥΗΣΗΣ ΣΥΣΚΕΥΗΣ** που συνοδεύει όλες τις συσκευές της **Starfire Caminetti** είναι απαραίτητο η τοποθέτηση αυτής να γίνει από έμπειρο και εξουσιοδοτημένο συνεργείο. Τα παρακάτω σημεία θα πρέπει να τύχουν ιδιαίτερης προσοχής και ο τοποθέτης μαζί με τον χρήστη να συνοπογράφουντο έντυπο:

Η είσοδος, η στεγάνωση του παρεχόμενου αέρα στο ventilater και στην καύση έγιναν όπως ορίζει το **ΚΕΦΑΛΑΙΟ (ΣΥΝΔΕΣΗ ΑΓΩΓΩΝ ΜΕ Η ΧΩΡΙΣ VENTILATER)?**

ΝΑΙ

ΟΧΙ

Απομακρύνθηκαν τα καλώδια του **ventilater** του ρεύματος και του θερμοστάτη από το σώμα της εστίας?

ΝΑΙ

ΟΧΙ

Δοκιμάστηκε όλος ο κύκλος λειτουργίας του **ventilater**?

ΝΑΙ

ΟΧΙ

Συνδέστε το **ventilater** σε μπαλαντζέα εργοταξίου για την δοκιμή και ενεργοποιήστε τον θερμοστάτη ζεσταίνοντας τον από απόσταση.

Αφήσατε μεταξύ της συσκευής και της επένδυσης (διακόσμησης) 3 χιλιοστά (3mm) κενό για τις διαστολές?

ΝΑΙ

ΟΧΙ

Η διατομή της καπνοδόχου, το ύψος, η κατασκευή της είναι σύμφωνα με το **ΚΕΦΑΛΑΙΟ (ΚΑΠΝΟΔΟΧΟΣ)?**

ΝΑΙ

ΟΧΙ

Δώστε ιδιαίτερη βαρύτητα αν στα σημεία της στέγης πληροί τους όρους ασφαλείας όπως και αν αυτή φέρει πιστοποίηση **CE**.

Ζητήστε από τον τοποθέτη να σας κάνει μια επίδειξη όλων των επί μέρους εργασιών που αναφέρονται στο τεχνικό φυλλάδιο χρήσης.

Μην κατευθύνετε τον θερμαινόμενο αέρα στους πλαινούς τοίχους

ΤΟ ΣΥΝΕΡΓΕΙΟ ΤΟΠΟΘΕΤΗΣΗΣ

Τηλέφωνο:.....

Ο ΧΡΗΣΤΗΣ

Ημερομηνία

* Βασική προϋπόθεση για την ισχύ της παρούσης εγγύησης είναι να αποστέλλουν στην κατασκευάστρια εταιρεία τα έντυπα συμπληρωμένα.

ΕΓΓΥΗΣΗ ΤΟΠΟΘΕΤΗΣΗΣ

Εμείς στην **Starfire Caminetti** σας ευχαριστούμε για την επιλογή σας και είμαστε πεπεισμένοι ότι δεν θα σας απογοητεύσουμε και ότι θα είμαστε κοντά σας τόσο κατά την διάρκεια της εγγύησης αλλά και σε βάθος χρόνου. Μην διστάσετε να επικοινωνήσετε μαζί μας για ότι σας κινεί υποψίες κακής λειτουργίας. Πέραν της **ΕΓΓΥΗΣΗΣ ΣΥΣΚΕΥΗΣ** που συνοδεύει όλες τις συσκευές της **Starfire Caminetti** είναι απαραίτητο η τοποθέτηση αυτής να γίνει από έμπειρο και εξουσιοδοτημένο συνεργείο. Τα παρακάτω σημεία θα πρέπει να τύχουν ιδιαίτερης προσοχής και ο τοποθέτης μαζί με τον χρήστη να συνοπογράφουντο έντυπο:

Η είσοδος, η στεγάνωση του παρεχόμενου αέρα στο ventilater και στην καύση έγιναν όπως ορίζει το **ΚΕΦΑΛΑΙΟ (ΣΥΝΔΕΣΗ ΑΓΩΓΩΝ ΜΕ Η ΧΩΡΙΣ VENTILATER)?**

ΝΑΙ

ΟΧΙ

Απομακρύνθηκαν τα καλώδια του **ventilater** του ρεύματος και του θερμοστάτη από το σώμα της εστίας?

ΝΑΙ

ΟΧΙ

Δοκιμάστηκε όλος ο κύκλος λειτουργίας του **ventilater**?

ΝΑΙ

ΟΧΙ

Συνδέστε το **ventilater** σε μπαλαντζέα εργοταξίου για την δοκιμή και ενεργοποιήστε τον θερμοστάτη ζεσταίνοντας τον από απόσταση.

Αφήσατε μεταξύ της συσκευής και της επένδυσης (διακόσμησης) 3 χιλιοστά (3mm) κενό για τις διαστολές?

ΝΑΙ

ΟΧΙ

Η διατομή της καπνοδόχου, το ύψος, η κατασκευή της είναι σύμφωνα με το **ΚΕΦΑΛΑΙΟ (ΚΑΠΝΟΔΟΧΟΣ)?**

ΝΑΙ

ΟΧΙ

Δώστε ιδιαίτερη βαρύτητα αν στα σημεία της στέγης πληροί τους όρους ασφαλείας όπως και αν αυτή φέρει πιστοποίηση **CE**.

Ζητήστε από τον τοποθέτη να σας κάνει μια επίδειξη όλων των επί μέρους εργασιών που αναφέρονται στο τεχνικό φυλλάδιο χρήσης.

Μην κατευθύνετε τον θερμαινόμενο αέρα στους πλαινούς τοίχους

ΤΟ ΣΥΝΕΡΓΕΙΟ ΤΟΠΟΘΕΤΗΣΗΣ

Τηλέφωνο:.....

Ο ΧΡΗΣΤΗΣ

Ημερομηνία

* Βασική προϋπόθεση για την ισχύ της παρούσης εγγύησης είναι να αποστέλλουν στην κατασκευάστρια εταιρεία τα έντυπα συμπληρωμένα.



ΕΓΓΥΗΣΗ ΤΟΠΟΘΕΤΗΣΗΣ

Εμείς στην **Starfire Caminetti** σας ευχαριστούμε για την επιλογή σας και είμαστε πεπεισμένοι ότι δεν θα σας απογοητεύσουμε και ότι θα είμαστε κοντά σας τόσο κατά την διάρκεια της εγγύησης αλλά και σε βάθος χρόνου. Μην διστάσετε να επικοινωνήσετε μαζί μας για ότι σας κινεί υποψίες κακής λειτουργίας. Πέραν της **ΕΓΓΥΗΣΗΣ ΣΥΣΚΕΥΗΣ** που συνοδεύει όλες τις συσκευές της **Starfire Caminetti** είναι απαραίτητο η τοποθέτηση αυτής να γίνει από έμπειρο και εξουσιοδοτημένο συνεργείο. Τα παρακάτω σημεία θα πρέπει να τύχουν ιδιαίτερης προσοχής και ο τοποθέτης μαζί με τον χρήστη να συνοπογράφουντο έντυπο:

Η είσοδος, η στεγάνωση του παρεχόμενου αέρα στο ventilater και στην καύση έγιναν όπως ορίζει το **ΚΕΦΑΛΑΙΟ (ΣΥΝΔΕΣΗ ΑΓΩΓΩΝ ΜΕ Η ΧΩΡΙΣ VENTILATER)?**

ΝΑΙ

ΟΧΙ

Απομακρύνθηκαν τα καλώδια του **ventilater** του ρεύματος και του θερμοστάτη από το σώμα της εστίας?

ΝΑΙ

ΟΧΙ

Δοκιμάστηκε όλος ο κύκλος λειτουργίας του **ventilater**?

ΝΑΙ

ΟΧΙ

Συνδέστε το **ventilater** σε μπαλαντζά εργοταξίου για την δοκιμή και ενεργοποιήστε τον θερμοστάτη ζεσταίνοντας τον από απόσταση.

Αφήσατε μεταξύ της συσκευής και της επένδυσης (διακόσμησης) 3 χιλιοστά (3mm) κενό για τις διαστολές?

ΝΑΙ

ΟΧΙ

Η διατομή της καπνοδόχου, το ύψος, η κατασκευή της είναι σύμφωνα με το **ΚΕΦΑΛΑΙΟ (ΚΑΠΝΟΔΟΧΟΣ)?**

ΝΑΙ

ΟΧΙ

Δώστε ιδιαίτερη βαρύτητα αν στα σημεία της στέγης πληροί τους όρους ασφαλείας όπως και αν αυτή φέρει πιστοποίηση **CE**.

Ζητήστε από τον τοποθέτη να σας κάνει μια επίδειξη όλων των επί μέρους εργασιών που αναφέρονται στο τεχνικό φυλλάδιο χρήσης.

Μην κατευθύνετε τον θερμαινόμενο αέρα στους πλαινούς τοίχους

ΤΟ ΣΥΝΕΡΓΕΙΟ ΤΟΠΟΘΕΤΗΣΗΣ

Τηλέφωνο:.....

Ο ΧΡΗΣΤΗΣ

Ημερομηνία

* Βασική προϋπόθεση για την ισχύ της παρούσης εγγύησης είναι να αποστέλλουν στην κατασκευάστρια εταιρεία τα έντυπα συμπληρωμένα.

ΕΓΓΥΗΣΗ ΤΟΠΟΘΕΤΗΣΗΣ

Εμείς στην **Starfire Caminetti** σας ευχαριστούμε για την επιλογή σας και είμαστε πεπεισμένοι ότι δεν θα σας απογοητεύσουμε και ότι θα είμαστε κοντά σας τόσο κατά την διάρκεια της εγγύησης αλλά και σε βάθος χρόνου. Μην διστάσετε να επικοινωνήσετε μαζί μας για ότι σας κινεί υποψίες κακής λειτουργίας. Πέραν της **ΕΓΓΥΗΣΗΣ ΣΥΣΚΕΥΗΣ** που συνοδεύει όλες τις συσκευές της **Starfire Caminetti** είναι απαραίτητο η τοποθέτηση αυτής να γίνει από έμπειρο και εξουσιοδοτημένο συνεργείο. Τα παρακάτω σημεία θα πρέπει να τύχουν ιδιαίτερης προσοχής και ο τοποθέτης μαζί με τον χρήστη να συνοπογράφουντο έντυπο:

Η είσοδος, η στεγάνωση του παρεχόμενου αέρα στο ventilater και στην καύση έγιναν όπως ορίζει το **ΚΕΦΑΛΑΙΟ (ΣΥΝΔΕΣΗ ΑΓΩΓΩΝ ΜΕ Η ΧΩΡΙΣ VENTILATER)?**

ΝΑΙ

ΟΧΙ

Απομακρύνθηκαν τα καλώδια του **ventilater** του ρεύματος και του θερμοστάτη από το σώμα της εστίας?

ΝΑΙ

ΟΧΙ

Δοκιμάστηκε όλος ο κύκλος λειτουργίας του **ventilater**?

ΝΑΙ

ΟΧΙ

Συνδέστε το **ventilater** σε μπαλαντέζα εργοταξίου για την δοκιμή και ενεργοποιήστε τον θερμοστάτη ζεσταίνοντας τον από απόσταση.

Αφήσατε μεταξύ της συσκευής και της επένδυσης (διακόσμησης) 3 χιλιοστά (3mm) κενό για τις διαστολές?

ΝΑΙ

ΟΧΙ

Η διατομή της καπνοδόχου, το ύψος, η κατασκευή της είναι σύμφωνα με το **ΚΕΦΑΛΑΙΟ (ΚΑΠΝΟΔΟΧΟΣ)?**

ΝΑΙ

ΟΧΙ

Δώστε ιδιαίτερη βαρύτητα αν στα σημεία της στέγης πληροί τους όρους ασφαλείας όπως και αν αυτή φέρει πιστοποίηση **CE**.

Ζητήστε από τον τοποθέτη να σας κάνει μια επίδειξη όλων των επί μέρους εργασιών που αναφέρονται στο τεχνικό φυλλάδιο χρήσης.

Μην κατευθείνετε τον θερμαινόμενο αέρα στους πλαινούς τοίχους

ΤΟ ΣΥΝΕΡΓΕΙΟ ΤΟΠΟΘΕΤΗΣΗΣ

Τηλέφωνο:.....

Ο ΧΡΗΣΤΗΣ

Ημερομηνία

* Βασική προϋπόθεση για την ισχύ της παρούσης εγγύησης είναι να αποστέλλουν στην κατασκευάστρια εταιρεία τα έντυπα συμπληρωμένα.

STARFIRE CAMINETTI

Εμπορική κ Κατασκευαστική Εταιρεία

Κεντρικό: 19χλμ Θεσ/νίκης - Ασσήρου Τηλ: 2394020800 Fax: 2394020854 (info@k-evo.gr)

Θεσ/νίκη: Ανδ. Παπανδρεού 239, Πολίχνη Τηλ/Fax: 2310625011 (info@k-evo.gr)

Αθήνα: Λεωφ. Τατοίου 134, Νέα Ερυθραία Τηλ: 2108002365 Fax: 2108002366 (info@starfire.gr)

website: www.k-evo.gr κ www.starfire.gr