

STEP

La nuova dimensione del calore

FUEGO

CALDAIE

Electronica predisposta
per la gestione di
Pannelli Solari

Focolare spessore
5 mm Inox
oppure 8 mm Acciaio

A legna-pellet
in automatico

A legna

A legna
gasolio-gas

FUEGO DUOTECH

FUEGO

FUEGO COMBI



CE

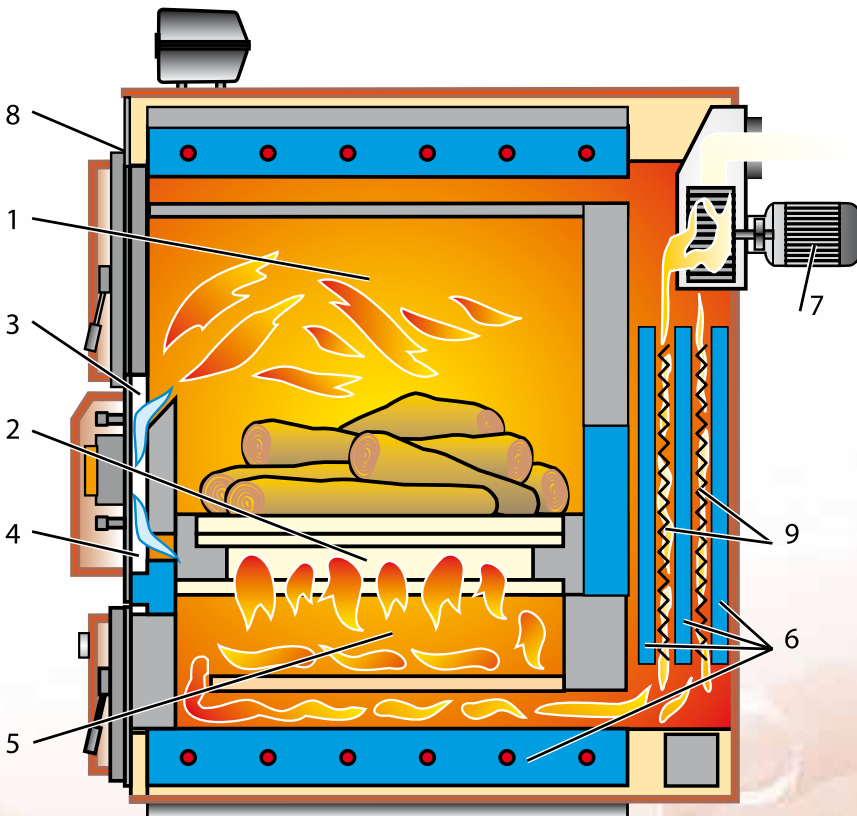
DIRETTIVA 97/23
MODULO B1

Certificata in Conformità
EN 303.5
Classe di prestazione 3

LA TECNOLOGIA FUEGO

La caldaia FUEGO basa il suo funzionamento sul principio della gassificazione (o distillazione) della legna. Il combustibile solido, posto nel vano superiore della caldaia (magazzino legna), a contatto con la brace prodotta sulla griglia sviluppa dei gas che combinandosi con l'aria comburente (aria primaria) creano una miscela combustibile. Tale miscela viene aspirata attraverso le fenditure della griglia nella zona inferiore del focolare (zona di scambio) dove darà origine alla caratteristica "fiamma rovesciata".

La gassificazione, non bruciando in modo diretto la legna ma utilizzando i gas in essa contenuti, permette uno sfruttamento totale del combustibile solido che si traduce in un elevato rendimento di combustione ed in un bassissimo impatto ambientale per l'assenza nei fumi di incombusti e di sostanze nocive.



Legenda

1. zona magazzino legna-gassificazione
2. griglia bruciatore
3. ingresso aria primaria
4. ingresso aria secondaria
5. zona combustione
6. zona di scambio
7. elettroventilatore
8. by-pass
9. turbolatori mobili

RENDIMENTO ENERGETICO/TECNOLOGIA

Attraverso questo sistema la caldaia FUEGO, con ventilatore posto in camera fumi, funzionante in **ASPIRAZIONE**, raggiunge il massimo rendimento energetico, in quanto i gas di scarico sono costretti a lambire il catalizzatore prima di raggiungere la zona di scambio ed essere espulsi dal camino.

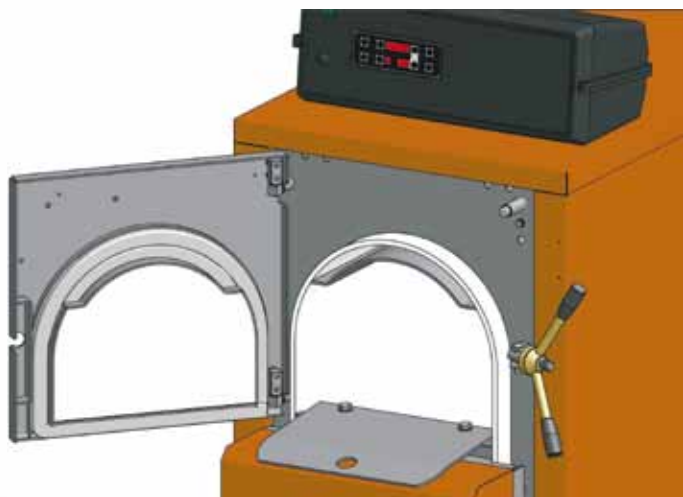
Il rendimento chimico trae notevoli benefici dal fatto che la combustione e la gassificazione sono controllate dalla modulazione sui fumi.

Le emissioni dei gas di scarico migliorano sotto l'aspetto qualitativo e si riducono sotto l'aspetto quantitativo. Si registra inoltre una forte riduzione dei residui incombusti solidi e la quasi assenza di residui incombusti gassosi, grazie alla temperatura estremamente elevata raggiunta dalla combustione.

Ne consegue una forte riduzione dei consumi.

FUEGO INOX DIGIT

Una gamma completa di caldaie Fuego con focolare in acciaio INOX AISI 304 ad elevatissima resistenza alla corrosione anche per impianti senza puffer e con gestione digitale di tutte le funzioni della caldaia, dell'impianto di riscaldamento, dell'accumulo sanitario e di eventuali pannelli solari.



LE RAGIONI DEL DIGIT

Il nuovo quadro elettronico digitale cod. PEL0100DUO è in grado di gestire tutte le funzioni come di seguito indicato:

Funzioni di caldaia

La modulazione della fiamma attraverso la gestione modulante del motore, il controllo della temperatura fumi, il controllo della temperatura dell'acqua, delle sicurezze, delle inerzie.

Funzioni di impianto riscaldamento

Gestione della pompa, controllo di temperatura di mandata e di ritorno e, in funzione del differenziale, attivazione della pompa di ricircolo.

Funzioni sanitario

Alimentazione della pompa bollitore sanitario in precedenza e controllo della temperatura dell'acqua calda.

Funzione solare

Con eventuali pannelli solari è possibile gestire la pompa del circuito solare e regolare la temperatura dell'accumulo solare.

Funzione pellet

Sono previste tutte le funzioni del bruciatore a pellet applicato nelle versioni Duo Tech (il quadro elettronico è provvisto di due programmi alternativi richiamabili dall'utente per funzionamento a legna o a pellet) compresa l'alimentazione automatica del combustibile.

LE RAGIONI DELL'ACCIAIO INOX

Come è noto le biomasse legnose contengono sostanze che durante la combustione formano fumi e condense acide.

Normalmente la sostanza più aggressiva prodotta è l'acido acetico. È risaputo che anche il legno essiccato per 2 o 3 anni contiene sempre una quantità d'acqua minima che oscilla intorno al 15%.

Solo per il pellet di legno naturale, l'essiccazione si spinge fino all'8%. L'acqua presente nella legna oltre a ridurre il rendimento di combustione della caldaia può costituire una fonte di elevato attacco corrosivo. In particolare, nelle zone dove la falda acquifera risulta sulfurea o particolarmente ricca di sostanze acide, la pianta che attraverso le radici beve questa tipologia di acqua produrrà legname ricco a sua volta di acqua con forti concentrazioni di zolfo e varie sostanze acide ecc. Nel processo di gassificazione della legna in caldaia, tali sostanze produrranno un ambiente fortemente aggressivo nel magazzino legna.

Tale aggressività produce un attacco molto corrosivo soprattutto quando la caldaia si trova in stand by e i vapori di essiccazione lambiscono le pareti del focolare per tempi lunghi.

Questo accade in primavera e autunno, in assenza di serbatoio di accumulo o quando si produce acqua calda nel periodo estivo.

Per conoscere e approfondire come si sviluppa il fenomeno corrosivo nelle caldaie a gassificazione visita il sito www.stepclima.it o www.youtube.it digitando "Il fenomeno della corrosione".

In tali condizioni estreme, l'aumento dello spessore del focolare della caldaia può non essere sufficiente. La proposta di Step è risolutiva per qualunque tipo di legna utilizzata: **il focolare in acciaio INOX AISI 304**. L'uso di tali materiali implica una tecnologia specifica di saldatura del prodotto di cui Step è dotata da anni.



SONDA LAMBDA

Con il PEL0100SL è possibile disporre anche della funzione di controllo e gestione del tenore di ossigeno nei fumi attraverso la sonda LAMBDA e relativo software implementato nella scheda elettronica.

MODULAZIONE ELETTRONICA DI FIAMMA E CONTROLLO DELLE TEMPERATURE

FINALITÀ E IMPORTANZA DEL CONTROLLO DELLA TEMPERATURA FUMI

In funzione del potere calorifico e dell'umidità della legna utilizzata, potremmo avere temperature fumi molto differenti a parità di ventilatore utilizzato, cioè a parità di portata di aria comburente.

In particolare, utilizzando legna con limitato potere calorifico (ad esempio il pioppo) e magari con elevata umidità, potremmo avere una temperatura fumi di 140 °C, mentre utilizzando legna di faggio con ridotta umidità potremmo avere una temperatura dei fumi oltre i 280 °C.

1 - TEMPERATURE TROPPO BASSE

Se la temperatura dei fumi è troppo bassa, ad esempio inferiore ai 140°C, potremmo avere formazione di condensa e di catrame nel condotto fumario con deposito di residui incombusti che nel lungo termine potrebbero incendiarsi e causare danni seri alla canna fumaria e all'abitazione dell'utente.

2 - TEMPERATURE TROPPO ALTE

Se la temperatura dei fumi è troppo elevata, ad esempio oltre i 200°C, si possono riscontrare i seguenti problemi:

- usura precoce dei barrotti del bruciatore e dei catalizzatori
- essiccazione del cuscinetto e conseguente rumorosità e usura del motore del ventilatore/aspiratore fumi
- riduzione del rendimento termico della caldaia e conseguente eccesso di consumo di combustibile

Per ovviare a questi inconvenienti, la nuova elettronica controlla la temperatura fumi e modificando il regime di rotazione del motore stabilizza la temperatura dei fumi all'interno del range fissato dai parametri 14 e 15 della scheda elettronica stessa.

Il motore dell'aspiratore è dotato di doppio avvolgimento e può quindi funzionare a 2800 o a 2000 giri /min. La potenza erogata dalla caldaia potrà variare tra il 100% e il 65% circa. Una riduzione della potenza sotto il 65% potrebbe causare i problemi elencati al punto 1.

Si è adottata la tecnica del motore a doppio avvolgimento in quanto la soluzione del motore modulante con taglio di fase produce emissioni elettromagnetiche indesiderate e può causare il surriscaldamento del motore e dell'elettronica stessa.

FINALITÀ E IMPORTANZA DELLA MODULAZIONE SULLA TEMPERATURA DELL'ACQUA

Oltre al controllo dei fumi l'elettronica provvede la modulazione del motore anche quando la temperatura dell'acqua è prossima alla temperatura richiesta dall'utente.

La finalità di questa modulazione è quella di ridurre accensioni e spegnimenti del motore quando la potenza richiesta dall'impianto è inferiore alla potenza massima erogata dalla caldaia.

VERSIONI

Il modello si definisce aggiungendo le opzioni richieste alla versione base che è costituita dalla **Fuego Digit**, che prevede un focolare in acciaio di spessore 8 mm e dispone di serie di un quadro comandi digitale.

- **Inox**, con focolare in acciaio inox spessore 5 mm (suggerito se si usa legna non ben essicata o con elevato potere corrosivo).

Vedi sito www.stepclima.it o www.youtube.it digitando "Il fenomeno della corrosione".

- **Combi**, con caldaia a gas/gasolio sovrapposta.

- **SA**, con scambiatore in rame immerso per l'eventuale sanitario istantaneo o per realizzare un circuito di riscaldamento secondario a vaso chiuso mantenendo la caldaia a vaso aperto.

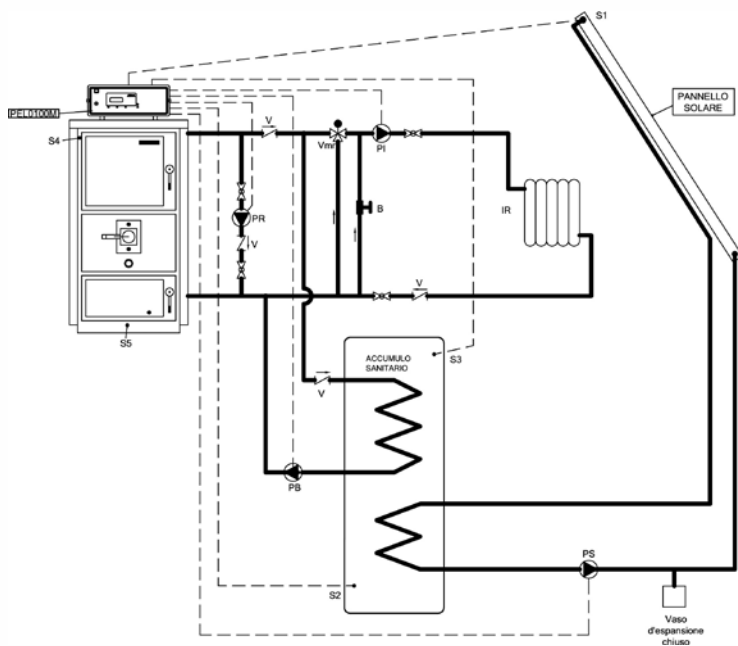
- **Duo Tech**, con bruciatore a pellet applicato.

Le varie opzioni possono sommarsi tra loro.

LA VALVOLA MISCELATRICE

Nonostante gli accorgimenti e le caratteristiche tecnico costruttive del generatore è da tener presente che comunque la legna da ardere ha di norma un elevato contenuto di umidità rispetto agli altri combustibili. Al fine di limitare al massimo la produzione di condensa è opportuno mantenere elevata la temperatura d'esercizio della caldaia. A tale scopo il termostato di esercizio in dotazione ha un campo di intervento limitato tra i valori di circa 65-90 °C. È quindi consigliato l'uso di una valvola miscelatrice per regolare la temperatura di mandata. È inoltre opportuno dimensionare volta per volta la carica di combustibile alla effettiva necessità, in modo da evitare lunghe soste con il magazzino totalmente riempito di legna umida.

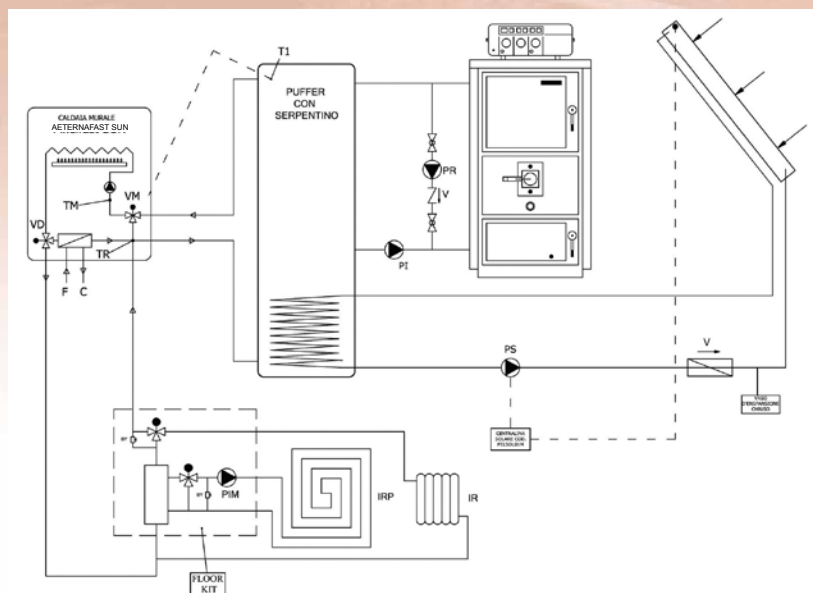
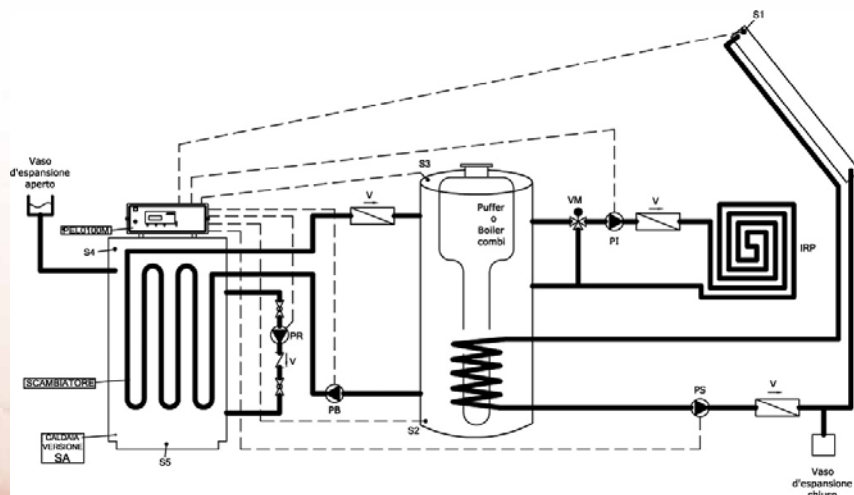
ESEMPI DI SCHEMI D'IMPIANTO



Schemi idraulici esemplificativi per la realizzazione di impianti complessi con caldaia a legna o a pellet, pannello solare e impianto a pavimento

Con solare per solo uso sanitario
con bollitore doppio serpentino.

Con solare per integrazione riscaldamento (consigliato solo in presenza di impianto a pavimento) con puffer combi.

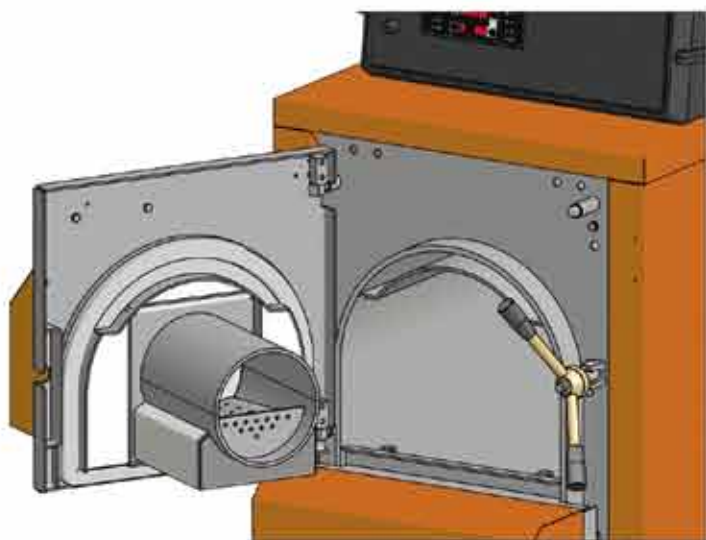


Schemi idraulici per sistemi complessi. In presenza di caldaia murale e fonte solare o biomassa, STEP dispone di un innovativo sistema brevettato ad elevata efficienza: il sistema SUN. Per ulteriori dettagli dello schema SUN visita il sito www.stepclima.it

FUEGO DUO TECH (LEGNA – PELLETT)

Il modello Duo Tech può essere fornito nella versione normale, nella versione in acciaio inox, in configurazione R (solo riscaldamento) o SA (con scambiatore per sanitario o circuito di riscaldamento secondario).

Si tratta di una caldaia Fuego sulla quale viene installato un bruciatore a pellet automatico brevettato, un ventilatore modulante e un quadro elettronico digit cod. PEL0100DUO, in grado di gestire le funzioni del bruciatore a pellet. La caldaia viene fornita con porta cieca per il funzionamento a



COMBUSTIONE CONTROLLATA IN ASPIRAZIONE

Ciò che differenzia il modello Duo Tech dalle tradizionali caldaie a pellet, è la tecnologia in aspirazione utilizzata.

Il focolare, il condotto di alimentazione e tutto il percorso fumi sono infatti in depressione in quanto il ventilatore posto sullo scarico opera in aspirazione. Ovviamente è garantito un funzionamento in sicurezza in quanto in caso di tenute imperfette sulle guarnizioni, si avrà una aspirazione di aria dall'ambiente e mai una fuoriuscita di fiamma.

ACCENSIONE A BASSO ASSORBIMENTO

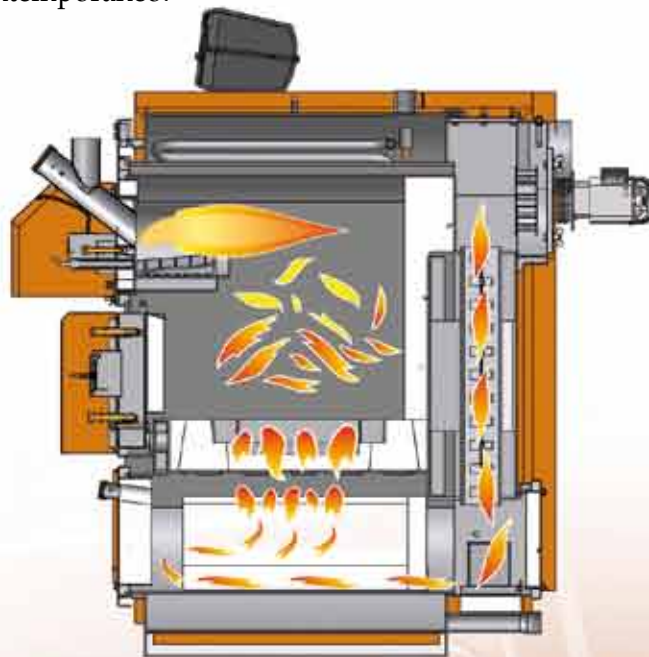
L'accensione del pellet avviene in automatico, con un flusso d'aria a temperatura superiore a 650°C. L'accenditore costruito in una lega speciale di acciaio resistente ad alta temperatura, assorbe una potenza elettrica limitata a circa 300W per pochi minuti.

legna e una porta sulla quale è installato il bruciatore per il pellet.

Il funzionamento avviene in modo alternativo legna o pellet richiamando il programma desiderato dall'utente sul display del quadro elettronico.

È possibile la trasformazione in Duo Tech anche dei modelli Fuego di tutte le serie precedenti.

Con la soluzione tecnica adottata nel calcolo termo tecnico non si sommano le potenze legna/pellet in quanto il funzionamento è alternato e mai contemporaneo.



ALIMENTAZIONE AUTOMATICA MODULAZIONE FUNZIONE MANTENIMENTO

L'elettronica di gestione e controllo consente di modulare il dosaggio di combustibile alle reali necessità degli ambienti da riscaldare.

I tempi di alimentazione e sosta, in funzione del combustibile utilizzato, sono tra i numerosi parametri regolabili dal quadro di comando.

La funzione di mantenimento minimizza i cicli di accensione e spegnimento.

SICUREZZA

Tutte le caldaie Fuego sono dotate di scambiatore di sicurezza direttamente immerso nell'acqua di caldaia che raffredda il generatore in caso di eccesso di temperature (98/100 °C), impiegando acqua fredda proveniente dall'impianto idrico.

La valvola di scarico termico viene fornita su richiesta.

FUEGO

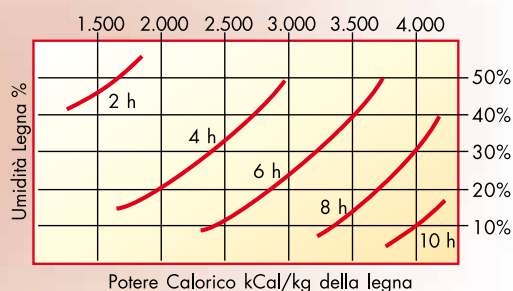
AUTONOMIA DI ESERCIZIO

La lunga autonomia di esercizio è data dalla capienza del magazzino legna e dal rendimento di combustione che in condizioni ottimali di regolazione può raggiungere il 90% all'acqua. Con un impianto correttamente dimensionato e una qualità di legna media si dovrebbero raggiungere le 8-10 ore di autonomia con una frequenza di caricamento non superiore alle 2-3 volte al giorno.

Il grafico in basso fornisce indicativamente le informazioni tecniche necessarie e si riferisce ad un carico medio pari al 70% della potenza normale del generatore.

ORIENTAMENTO ALLA SCELTA DEL MODELLO

Per ogni modello di caldaia sono indicate una potenza ottimale di funzionamento (corrispondente a legna con potere calorico 3.500 Kcal/Kg con umidità 15%) e una potenza massima esclusivamente ai fini del dimensionamento degli organi di sicurezza. La scelta del modello dovrà essere effettuata dal termotecnico in accordo con l'installatore, tenendo conto delle caratteristiche del combustibile utilizzato. Risulta evidente che la potenza disponibile del generatore sarà notevolmente influenzata dalla tipologia di legna utilizzata (con umidità elevata a potere calorico ridotto, la potenza disponibile potrebbe risultare anche dimezzata). Il diagramma evidenzia il fenomeno.



BY-PASS CON PRELIEVO DIRETTO

Per evitare fuoriuscite di fumo nell'operazione di caricamento della caldaia, dovute ai residui presenti nel magazzino legna, la Fuego dispone di un condotto superiore collegato direttamente alla zona di aspirazione la cui apertura è simultanea all'apertura della porta superiore.



VERSIONE SA CON SCAMBIATORE SANITARIO INCORPORATO

La caldaia FUEGO nella versione SA produce acqua calda per uso sanitario.

Lo scambiatore in rame interamente immerso nell'acqua di caldaia consente lo scambio di tutta la potenza disponibile nella produzione di acqua calda. Grazie ai 22 mm di diametro di cui dispone, lo scambiatore utilizzato comporta perdite di carico estremamente contenute, consentendo il prelievo sanitario anche in presenza di pressioni di ingresso molto ridotte.

Lo scambiatore può essere utilizzato oltre che per uso sanitario come circuito secondario di riscaldamento per il funzionamento a vaso chiuso.

LEGNA, MAIS, PELLETT, CIPPATO, SANSÀ

Oltre alla versione Duo Tech in grado di bruciare pellet con carico e accensione automatici, esiste una versione di Fuego che può essere alimentata in manuale con mais, pellet, cippato e sansa in proporzione fino al 50% del carico di legna.

In sostanza caricando 10 kg di legna in tronchetti è possibile miscelare contemporaneamente anche 10 kg di combustibili granulari con carico manuale. Questo è realizzabile grazie all'applicazione del reverse bunsen, un componente specifico brevettato da Step, in grado di contenere la caduta del combustibile granulare e assicurare la combustione con fiamma rovesciata.

Il controllo elettronico delle temperature fumi e la regolazione separata tra aria primaria e aria secondaria consentono di avere una miscela di gassificazione comunque ottimale anche in presenza di combustibili con differente umidità e potere calorifico.

ISOLAMENTO

Particolare cura è stata riservata all'isolamento termico dell'apparecchio, con una mantellatura completa di tutte le parti calde e con uno spessore dell'isolante di 80 mm.

CALDAIA PANNELLO SOLARE

L'elettronica della caldaia è predisposta per il funzionamento sullo stesso impianto di pannelli solari. Con la stessa tecnologia digitale, viene gestita e regolata la funzionalità della caldaia e del pannello solare.

FUEGO

ACCUMULO

Un puffer o serbatoio inerziale di acqua di caldaia è fortemente consigliato per consentire di accumulare energia termica nei periodi di ridotta necessità, al fine di erogarla nel momento di massima richiesta.

Questo consente tra l'altro un rendimento ciclico maggiore e il funzionamento in continuo (con modulazione) della caldaia senza dover ripetere cicli di accensione e un minore attacco corrosivo nel focolare dato dal ristagno di legna e dai prodotti della gassificazione.

CARICAMENTO E AVVIAMENTO

Il tempo richiesto per l'accensione della caldaia risulta estremamente ridotto. Dopo aver posizionato longitudinalmente, nel magazzino legna, alcuni tronchetti di media dimensione, sovrapporre un po' di legna sottile secca facilmente incendiabile. Accendere il ventilatore e con la porta inferiore chiusa appiccare il fuoco con un po' di carta. Si noterà che la fiamma viene aspirata verso il basso nella zona di combustione.

(Se l'eccesso di aspirazione tendesse a spegnere la fiamma, socchiudere leggermente la porta inferiore).

REGOLAZIONE DELL'ALIMENTAZIONE ARIA

In funzione del grado di umidità e del potere calorico della legna impiegata si dovrà variare l'apporto di aria comburente per ottimizzare la combustione, seguendo le istruzioni allegate nel manuale di uso e manutenzione.

CARICHE RIDOTTE PER FABBISOGNI LIMITATI (PRIMAVERA-AUTUNNO)

È buona regola caricare la caldaia di un quantitativo di legna funzionale al fabbisogno presunto. Durante la stagione primaverile o autunnale, quando l'impianto assorbe potenze limitate, evitare che il carico ristagni nel magazzino per più di un giorno. Infatti essendo la griglia e il refrattario di sostegno della legna comunque a temperature elevate, l'essiccazione della legna con relativa espulsione dell'umidità avviene anche in assenza di richiesta di calore dall'impianto a caldaia ferma.

Ovviamente se tale umidità rimane nel magazzino l'attacco aggressivo dell'acido acetico contenuto nella legna aumenta. Per tale ragione un dosaggio appropriato delle cariche in funzione del fabbisogno giornaliero costituisce un uso più corretto del generatore.

ECONOMIA DI ESERCIZIO

Il potere calorico della legna oscilla tra le 2.000 e le 4.000 Kcal/Kg, in funzione della tipologia, dell'umidità ecc.

Il gasolio ha un potere calorico superiore alle 10.000 Kcal/Kg. In termini di consumo il rapporto oscilla tra 2,5 e 5 volte in peso. Questo significa che se un'abitazione necessita di 3.000 litri di gasolio all'anno per essere riscaldata, utilizzando legna il fabbisogno equivalente oscilla tra i 75 e i 150 quintali. Il risparmio energetico consentito dal generatore è dovuto essenzialmente all'elevatissimo rendimento di combustione che con una normale manutenzione rimane pressochè invariato nel tempo.



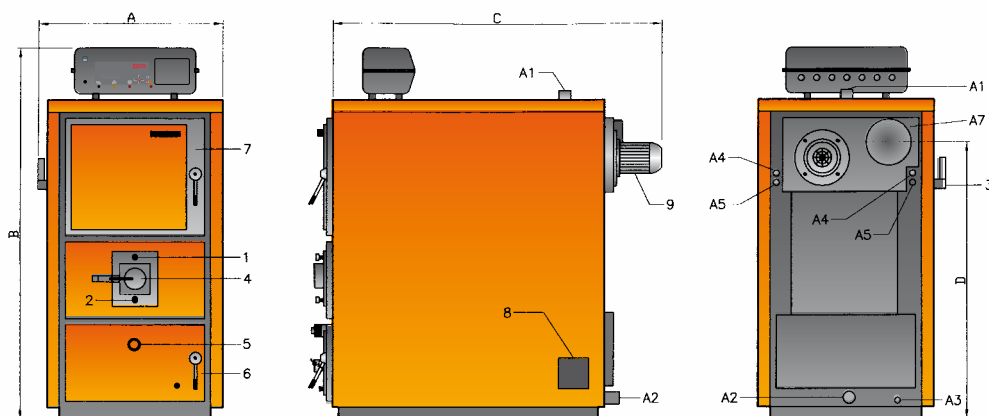
Carico corretto



Carico errato

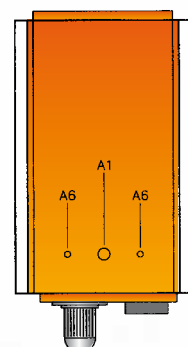
Legenda:

- 1 Regolazione aria primaria
- 2 Regolazione aria secondaria
- 3 Leva pulizia tubi
- 4 Modulatore aria comburente
- 5 Spioncino controllo fiamma
- 6 Porta inferiore (focolare)
- 7 Porta superiore (magazzino legna)
- 8 Portine antiscoppio
- 9 Motore ventilatore
- A1 Mandata all'impianto
- A2 Ritorno dall'impianto
- A3 Scarico caldaia
- A4 Scambiatore di sicurezza
- A5 Scambiatore sanitario (solo SA)
- A6 Pozzetti sonde
- A7 Attacco camino



CARATTERISTICHE FU R/SA

Tipo	Potenza utile minima	Potenza utile massima	Potenza al focolare massima	Peso caldaia	Capacità caldaia	Perdite di carico lato acqua	Perdite di carico lato fumi	Pressione max di esercizio
	kcal/h kW	kcal/h kW	kcal/h kW	kg	litri	mbar	mbar	bar
29	8750 10	26250 30	28875 33	380	95	10	0,01	4
45	19250 22	39375 45	47250 54	470	115	8	0,02	4
56	26250 30	49000 56	58625 67	555	135	10	0,04	4
70	37840 44	60200 70	70520 82	685	170	5	0,03	4
90	51600 60	77400 90	94600 110	920	215	10	0,05	4
120	69900 81	98900 115	120000 140	990	240	12	0,05	4
150	88000 102	122000 142	150000 174	1700	260	12	0,05	4



DIMENSIONI E ATTACCHI

Tipo	A	B	C	D	A1-A2	A3-A4	A5	A6	A7	Volume camera comb.	Apertura vano di carico	Lg. max tronchi legna
	mm	mm	mm	mm	ø	ø	ø	ø	ø	litri	mm	cm
29	550	1390	1050	1080	1"1/4	1/2"	1/2"	1/2"	150	95	265x330	51
45	650	1490	1050	1150	1"1/2	1/2"	1/2"	1/2"	180	135	330x430	51
56	650	1490	1230	1150	1"1/2	1/2"	1/2"	1/2"	180	185	340x430	71
70	760	1540	1390	1290	2"	1/2"	3/4"	1/2"	200	230	340x520	71
90	760	1540	1640	1290	2"	1/2"	3/4"	1/2"	200	320	340x520	102
120	760	1540	1640	1290	2"	1/2"	3/4"	1/2"	200	320	340x520	102
150	930	1990	2300	1430	2"	1/2"	3/4"	1/2"	180x2	770	400x700	125

Modelli: 29 - 45 - 56 - 70 indicano le potenze massime in kW R - versione solo riscaldamento

SA - versione con scambiatore sanitario o per circuito secondario di riscaldamento

I - focolare acciaio inox (5 mm)

FUEGO COMBI

Il modello Fuego Combi unisce all'economicità di utilizzo della legna il comfort dato dalla disponibilità della caldaia a gasolio/gas con funzione di integrazione quando la carica di combustibile solido è esaurita.

Non solo il focolare della caldaia a gasolio è separato dal focolare della parte legna, ma addirittura le due caldaie sono totalmente indipendenti.

Il pannello di regolazione inoltre consente il funzionamento a temperatura differenziata, sia della parte legna che della parte gasolio/gas. Questo grazie all'utilizzo di termostati di sicurezza e di regolazione doppi.

COMMUTAZIONE DI FUNZIONAMENTO

Un commutatore permette di selezionare il funzionamento: solo legna, automatico (esaurita la carica di legna si inserisce automaticamente il procedimento per l'avviamento della parte gasolio/gas), solo gasolio/gas. Non è possibile pertanto il funzionamento contemporaneo dei due focolari.

Questa funzione ha rilevanza nel calcolo delle sicurezze e della potenzialità massima del generatore che risulta in tal modo limitata alla potenza di uno dei due focolari.

IL FOCOLARE A GASOLIO

Il focolare a gasolio è del tipo ad inversione di fiamma con camera anticondensa.

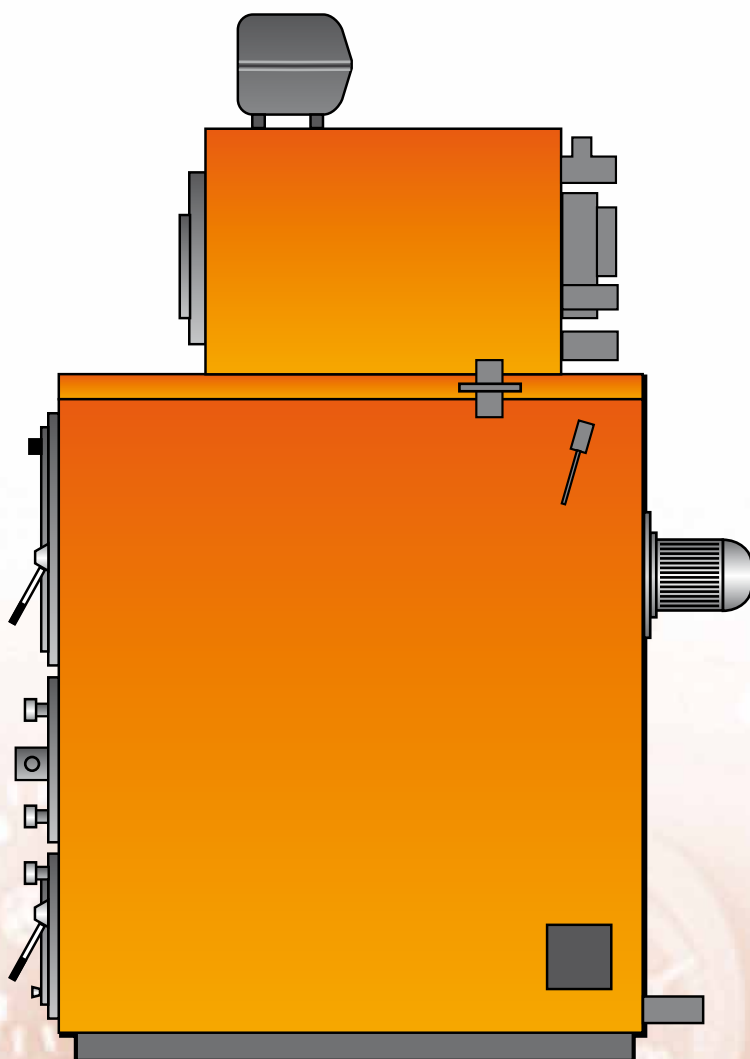
È consentito l'utilizzo ottimale della caldaia anche in presenza di una temperatura di ritorno pari a 40°C.

INTERCAMBIABILITÀ DEI COMPONENTI

La Fuego è stata progettata e costruita con un "engineering plan" parametrizzato su caratteristiche di accessibilità e intercambiabilità di tutti i componenti soggetti ad usura.

Questo significa che con attrezzi ordinari (chiavi inglesi e cacciavite) è possibile l'asportazione di tutti i pezzi della caldaia e la relativa sostituzione, senza incorrere in saldature, rivettature o altri fissaggi definitivi che renderebbero problematica la manutenzione straordinaria.

Inoltre tale sistema di progettazione consente in futuro di poter usufruire di tutte le evoluzioni tecnologiche



di prodotto anche su modelli installati negli anni precedenti in quanto le sorgenti di progettazione saranno mantenute costanti.

Le variabili di rilievo, quindi, non subiranno modifiche né di ubicazione né dimensionali.

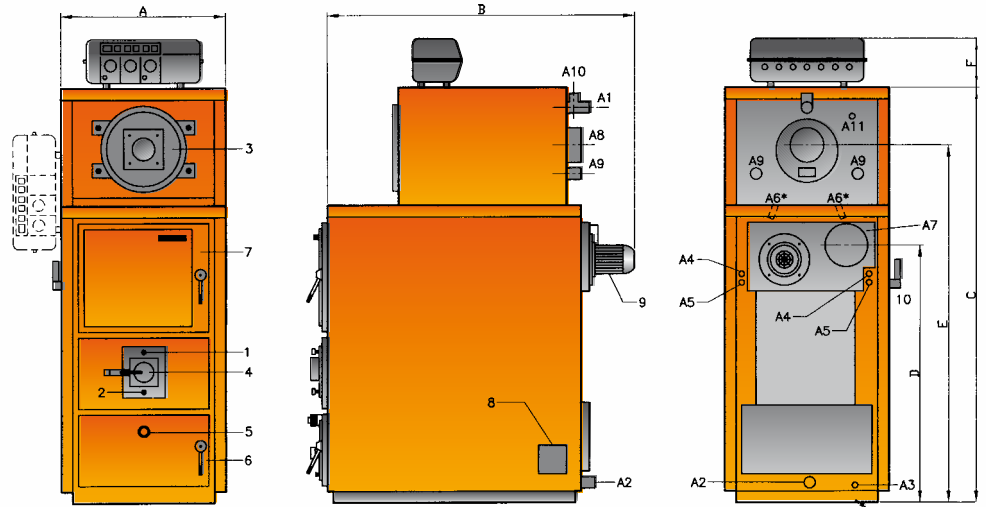
Ne consegue che sarà possibile applicare la centrale di ventilazione o il catalizzatore o la griglia che saranno prodotti nell'anno 2005 sui modelli installati nell'anno 2000 godendo in tal modo di tutti i miglioramenti tecnologici nel frattempo intervenuti.

FUEGO COMBI

Legenda:

1. Regolazione aria primaria
2. Regolazione aria secondaria
3. Porta caldaia gasolio/ gas
4. Modulatore aria comburente
5. Spioncino controllo fiamma
6. Porta inferiore caldaia legna
7. Porta superiore caldaia legna
8. Portina antiscoppio
9. Motore ventilatore
10. Leva pulizia tubi

- A1 Mandata riscaldamento
 A2 Ritorno riscaldamento
 A3 Scarico caldaia
 A4 Scambiatore di sicurezza
 A5 Scambiatore sanitario (solo SA)
 A6 Pozzetti sonde caldaia legna
 A7 Attacco camino caldaia legna
 A8 Attacco camino caldaia gasolio/ gas
 A9 Attacco ausiliario
 A10 Attacco vaso espansione
 A11 Pozzetto sonde caldaia gasolio/ gas



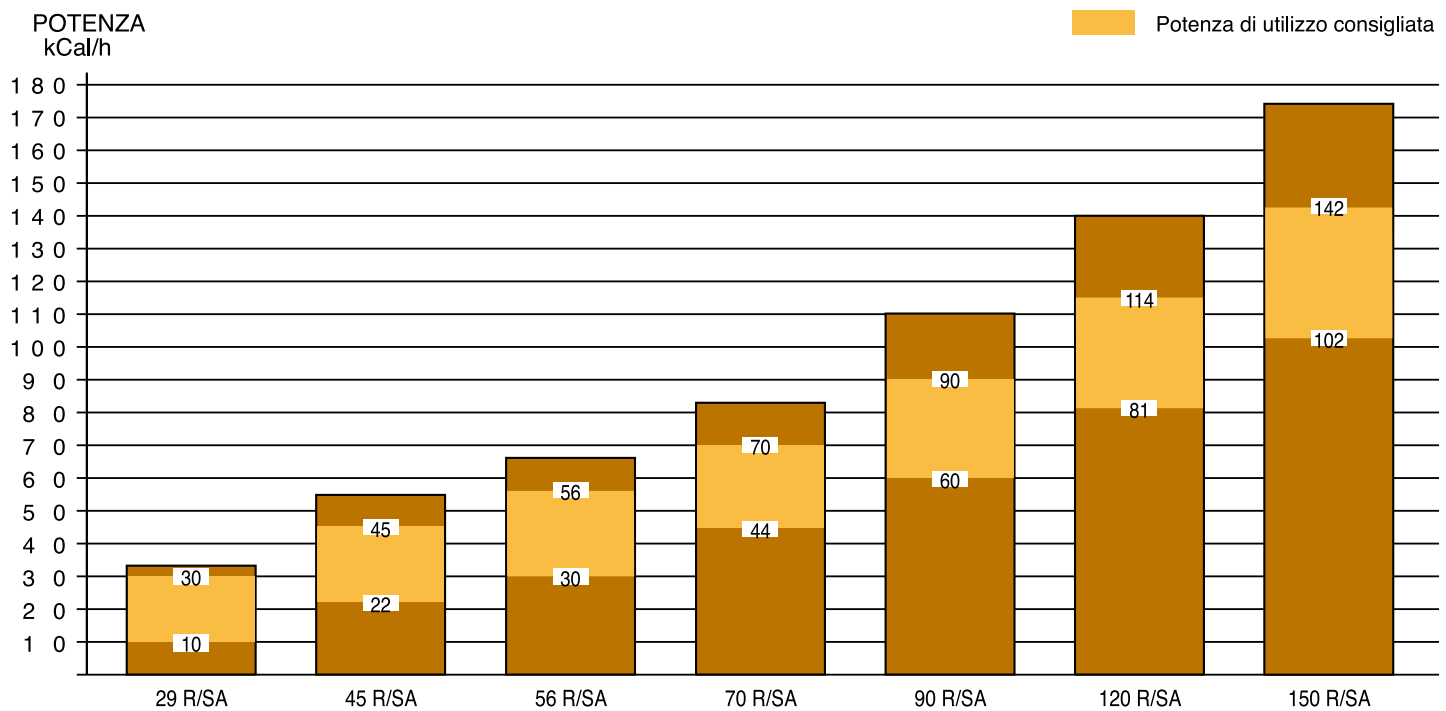
FOCOLARE LEGNA - CARATTERISTICHE MOD. FUC R/SA

Tipo	Potenza utile minima kcal/h kW	Potenza utile massima kcal/h kW	Potenza al focolare massima kcal/h kW	Peso caldaia kg	Capacità caldaia litri	Perdite di carico lato acqua mbar	Perdite di carico lato fumi mbar	Pressione max di esercizio bar	Volume camera comb. litri	Apertura vano di carico mm	Lg. max tronchi legna cm
29	8750 10	26250 30	28875 33	380	95	10	0,01	4	95	290x330	51
45	19250 22	39375 45	47250 54	470	115	8	0,02	4	135	340x430	51
56	26250 30	49000 56	58625 67	555	135	10	0,04	4	185	340x430	71

FOCOLARE GASOLIO/GAS - CARATTERISTICHE MOD. FUC R/SA

Tipo	Potenza utile minima kcal/h kW	Potenza al focolare minima kcal/h kW	Peso caldaia kg	Capacità caldaia litri	Perdite di carico lato acqua mbar	Perdite di carico lato fumi mbar	Pressione max di esercizio bar
29	23.200+27.300 27+31,7	25.000+29.900 29+34,7	204	48	15	0,2	4
45	31.300+36.200 36,4+42,1	33.500+39.600 39+46	210	47	18	0,35	4
56	37.560+43.440 43,7+50,5	40.200+47.520 46,8+55,2	215	49	20	0,4	4

DIAGRAMMA DELLE POTENZE PER MODELLO



LA SCELTA DEL MODELLO

Sono disponibili sette modelli di FUEGO. Ogni modello è disponibile nella versione SA (con scambiatore per la produzione di acqua sanitaria o circuito secondario di riscaldamento) e R (senza scambiatore, quindi solo riscaldamento), I (con focolare in acciaio Inox), DUO TECH (con bruciatore a pellet).

Per ciascun tipo di caldaia sono previste una potenza minima, una potenza utile (corrispondente a legna con potere calorifico 3.500 kcal/Kg con umidità del 15%) e una potenza massima, quest'ultima indicata ai fini del dimensionamento degli organi di sicurezza: valvole, diametro del tubo di sicurezza, ecc. La scelta dovrà essere avallata dal termotecnico dell'impianto o dall'installatore tenendo conto del potere calorifico e del tasso di umidità della legna.

A titolo esemplificativo, giova ricordare che una legna di pino con umidità al 25% consente alla caldaia l'erogazione di una potenza inferiore del 50% rispetto alla massima indicata.

Visita il sito www.stepclima.it per conoscere come può variare il rendimento della caldaia con le diverse tipologie di legna.

CANNA FUMARIA

È fortemente consigliato l'utilizzo di una canna fumaria conforme alle normative vigenti, e in particolare alla EN 1806, le quali prevedono una resistenza ad una temperatura fino a 1000°C. L'utente è responsabile per danni causati dall'utilizzo di canne non idonee.

Nel dimensionamento della canna fumaria è necessario prevedere una depressione di 3 mm alla base, per il buon funzionamento del generatore.

GARANZIA 10 ANNI

La garanzia sul prodotto è pari a 3 anni sul corpo caldaia, (5 anni per i modelli Inox, estendibili a 8 con contratto di manutenzione programmata), 2 anni sulle parti elettriche, 1 anno sui refrattari e materiali di consumo.

La garanzia è subordinata alla corretta esecuzione della prima accensione da parte del servizio di assistenza tecnica autorizzata STEP e all'invio della cartolina di garanzia. La prima accensione è gratuita salvo quanto previsto nelle condizioni generali di garanzia. L'eventuale settaggio successivo dei parametri è a carico degli utenti.

La garanzia è esclusa per tutti i fenomeni di corrosione, comprese correnti galvaniche. In assenza della pompa di ricircolo la garanzia decade.

IMPIANTI COMPLESSI - ACCOPPIAMENTI

Se, sullo stesso impianto oltre alla caldaia a legna o pellet, è prevista l'installazione di una caldaia murale a gas o di una caldaia in acciaio, un pannello solare o un impianto a pavimento, utilizzando i prodotti del catalogo STEP è assicurato il dialogo e la compatibilità tra i singoli componenti. Il SAT (servizio di assistenza tecnica autorizzata) STEP è in grado di assicurare la manutenzione programmata a tutto l'impianto e ai relativi componenti in un unico intervento con maggiore efficienza e significativi risparmi per l'utente finale durante tutta la vita dei prodotti installati. Per conoscere tutti i prodotti del catalogo STEP vai al sito www.stepclima.it



Sede Legale: Via A. Einstein, 23 – 46030 S. Giorgio (MN)
Tel. 0376/274660 r.a. – Fax 0376/274661
www.stepclima.com – E-mail: info@stepclima.it