

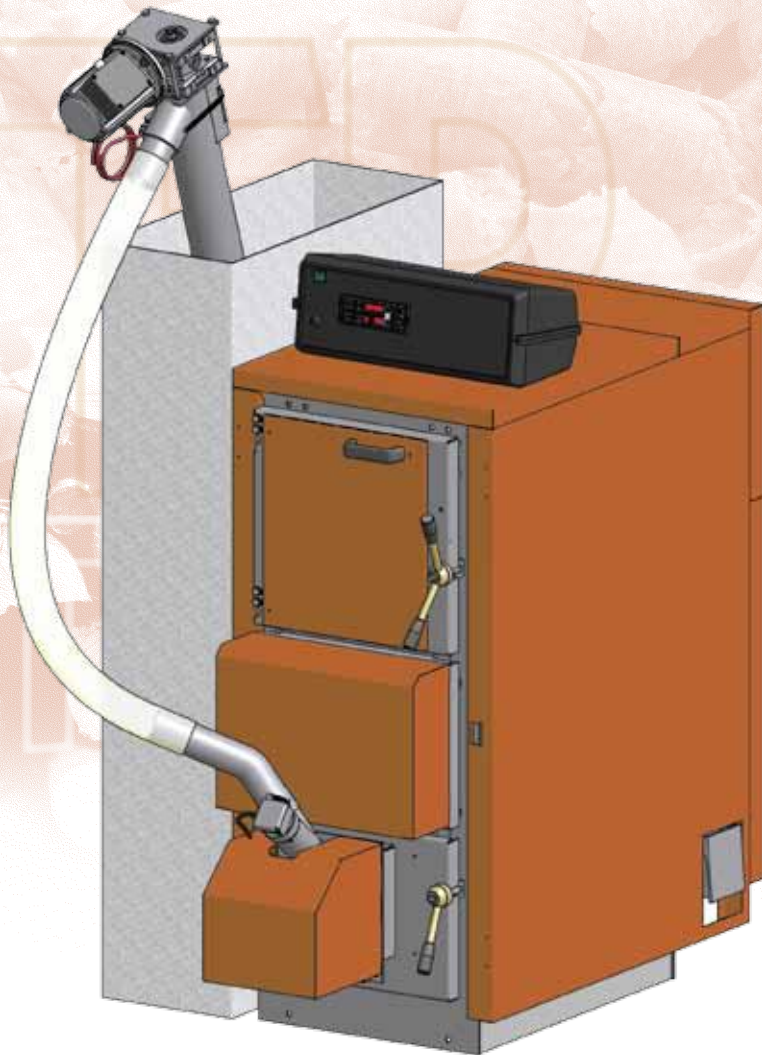
 **STEP**
La nuova dimensione del calore

Versione con
focolare in acciaio Inox
Garanzia 10 anni

FUEGO

DUPLEX

Funzionamento
Legna- Pellet
in Automatico



CE

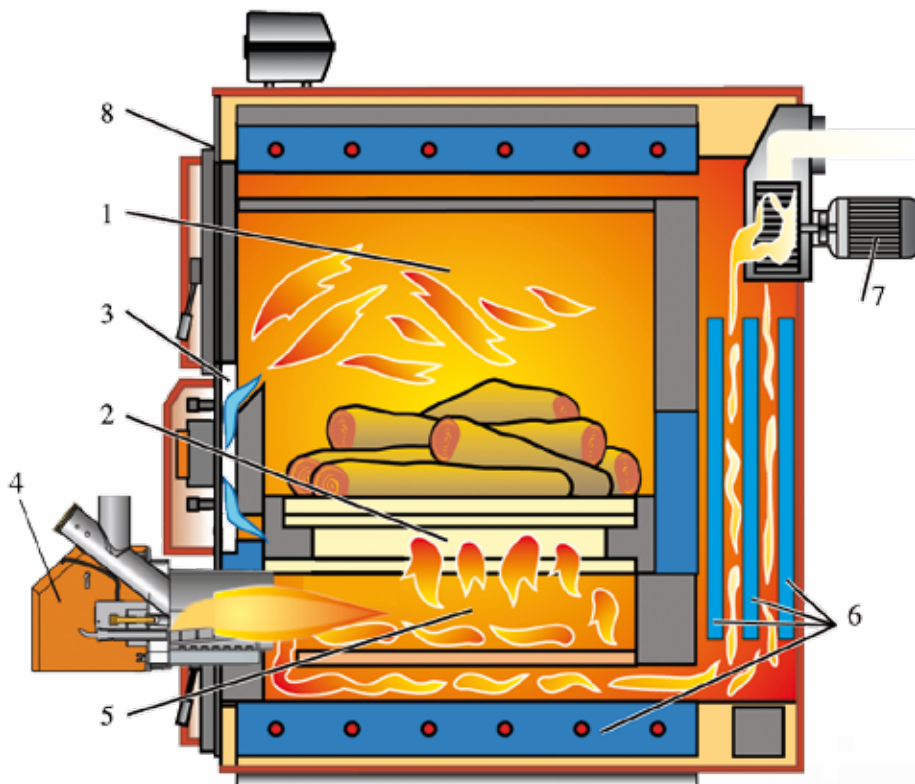
DIRETTIVA 97/23
MODULO B1

Certificata in Conformità
EN 303.5
Classe di prestazione 3

NUOVA TECNOLOGIA PER UNA COMBUSTIONE INNOVATIVA A RISPARMIO ENERGETICO

Legenda

1. zona magazzino legna-gassificazione
2. griglia bruciatore
3. ingresso aria primaria
4. bruciatore a pellet
5. zona combustione
6. zona di scambio
7. elettroventilatore
8. by-pass



LA TECNOLOGIA FUEGO DUPLEX

L'esperienza ventennale di STEP nel settore delle caldaie a legna a gassificazione si coniuga con l'esperienza decennale accumulata nel settore delle caldaie a pellet.

Il progetto Fuego Duplex raccoglie la più avanzata tecnologia di STEP nella combustione di tronchetti di legna e nella combustione di pellet.

Fuego Duplex è costituita da una caldaia a legna a fiamma rovesciata, funzionante con il principio del gassogeno, dotata di bruciatore a pellet frutto del **brevetto proprietario**, utilizzato sui modelli Granvia.

Terminata la combustione della legna il controllo elettronico provvede alla partenza automatica del bruciatore a pellet.

In caso di ricarica di legna il bruciatore si spegne automaticamente e ripristina la precedenza alla combustione della legna fino ad esaurimento della stessa.

Le funzioni della caldaia sono tutte controllate dal quadro elettronico digitale dotato di microprocessore ad elevata capacità funzionale e prevede il funzionamento **Automatico** (a fine legna parte il pellet), **solo Legna** (a fine carica attende che l'utente ricarichi) **solo Pellet** (funziona sempre a pellet).

Il contenitore del pellet è affiancato alla caldaia al fine di contenere gli ingombri ed è disponibile in tre versioni con capienza da 190 a 400 Kg circa.

UN GENERATORE MODULANTE

La grande differenza tra la caldaia Fuego Duplex e le altre caldaie presenti sul mercato è data dallo scambiatore posteriore maggiorato a secco.

Questo consente all'elettronica della caldaia di modulare la potenza erogata senza il rischio di formare condense o catrame nel condotto di scambio, che costituisce invece il problema più diffuso per le caldaie con scambiatore a tubi fumo. Ne consegue una capacità di funzionamento del prodotto anche senza puffer, o con l'installazione di un puffer di volume ridotto.

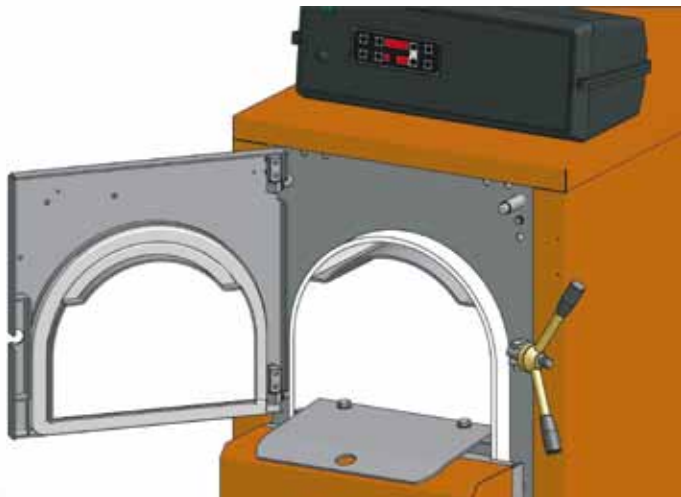
Il calcolo suggerito è pari a 15-20 lt/kW considerando non la potenza massima del generatore bensì la potenza di modulazione che nel funzionamento a legna è pari al 50% circa e nel funzionamento a pellet è circa il 20%.

Per tale ragione ad una caldaia da 29 kW nominali è possibile applicare un accumulo da 300 - 500 lt garantendo comunque il massimo comfort di funzionamento. Il puffer è quindi consigliato ma non obbligatorio ai fini del buon funzionamento e della garanzia del prodotto.

Per l'utente finale la flessibilità di utilizzo risulta molto confortevole rispetto a caldaie funzionanti on-off che costituiscono la quasi totalità dei prodotti presenti sul mercato per le quali i cicli di ri-accensione manuale si susseguono con maggiore frequenza.

FUEGO DUPLEX INOX DIGIT

Una gamma completa di caldaie Duo Matic con focolare in acciaio INOX AISI 304 ad elevatissima resistenza alla corrosione anche per impianti senza puffer, e con gestione digitale di tutte le funzioni della caldaia, dell'impianto di riscaldamento, dell'accumulo sanitario e di eventuali pannelli solari.



LE RAGIONI DEL DIGIT

Il nuovo quadro elettronico digitale cod. PEL0100DUO è in grado di gestire tutte le funzioni come di seguito indicato:

Funzioni di caldaia

La modulazione della fiamma attraverso la gestione modulante del motore, il controllo della temperatura fumi, il controllo della temperatura dell'acqua, delle sicurezze, delle inerzie.

Funzioni di impianto riscaldamento

Gestione della pompa, controllo di temperatura di mandata e di ritorno e, in funzione del differenziale, attivazione della pompa di ricircolo.

Funzione sanitario

Alimentazione della pompa bollitore sanitario in precedenza e controllo della temperatura dell'acqua calda.

Funzione solare

Con eventuali pannelli solari è possibile gestire la pompa del circuito solare e regolare la temperatura dell'accumulo solare.

Funzione pellet

Sono previste tutte le funzioni del bruciatore a pellet applicato nelle versioni Duo Matic (il quadro elettronico è provvisto di tre programmi alternativi richiamabili dall'utente per funzionamento a legna o a pellet) compresa l'alimentazione automatica del combustibile.

LE RAGIONI DELL'ACCIAIO INOX

Come è noto le biomasse legnose contengono sostanze che durante la combustione formano fumi e condense acide.

Normalmente la sostanza più aggressiva prodotta è l'acido acetico.

E' risaputo che anche il legno essiccato per 2 o 3 anni contiene sempre una quantità d'acqua minima che oscilla intorno al 15%.

Solo per il pellet di legno naturale, l'essiccazione si spinge fino al 8%.

L'acqua presente nella legna oltre a ridurre il rendimento di combustione della caldaia può costituire una fonte di elevato attacco corrosivo.

In particolare, nelle zone dove la falda acquifera risulta sulfurea o particolarmente ricca di sostanze acide la pianta che attraverso le radici beve questa tipologia di acqua produrrà legname ricco a sua volta di acqua con forti concentrazioni di zolfo, e varie sostanze acide ecc..

Nel processo di gassificazione della legna in caldaia, tali sostanze produrranno un ambiente fortemente aggressivo nel magazzino legna.

Tale aggressività produce un attacco molto corrosivo soprattutto quando la caldaia si trova in stand by e i vapori di essiccazione lambiscono le pareti del focolare per tempi lunghi.

Questo accade in primavera e autunno, in assenza di serbatoio di accumulo o quando si produce acqua calda nel periodo estivo.

Per conoscere e approfondire come si sviluppa il fenomeno corrosivo nelle caldaie a gassificazione visita il sito www.stepclima.it

In tali condizioni estreme, l'aumento dello spessore del focolare della caldaia può non essere sufficiente.

La proposta di STEP è risolutiva per qualunque tipo di legna utilizzata: **il focolare in acciaio INOX AISI 304.**

L'uso di tali materiali implica una tecnologia specifica di saldatura del prodotto di cui STEP è dotata da anni.



MODULAZIONE ELETTRONICA DI FIAMMA E CONTROLLO DELLE TEMPERATURE

IMPORTANZA DEL CONTROLLO DELLA TEMPERATURA FUMI

In funzione del potere calorifico e dell'umidità della legna utilizzata, potremmo avere temperature fumi molto differenti a parità di ventilatore utilizzato, cioè a parità di portata di aria comburente.

In particolare, utilizzando legna con limitato potere calorifico, ad esempio il pioppo, e magari con elevata umidità, potremmo avere una temperatura fumi di 140°C, mentre utilizzando legna di faggio con ridotta umidità potremmo avere una temperatura dei fumi oltre i 280°C.

1 - TEMPERATURE TROPPO BASSE

Se la temperatura dei fumi è troppo bassa, ad esempio inferiore ai 140°C, potremmo avere formazione di condensa e di catrame nel condotto fumario con deposito di residui incombusti che nel lungo termine potrebbero incendiarsi e causare danni seri alla canna fumaria e all'abitazione dell'utente.

2 - TEMPERATURE TROPPO ALTE

Se la temperatura dei fumi è troppo elevata, ad esempio oltre i 200°C, si possono riscontrare i seguenti problemi:

- usura precoce dei barrotti del bruciatore e dei catalizzatori
- essiccazione del cuscinetto e conseguente rumorosità e usura del motore del ventilatore/aspiratore fumi
- riduzione del rendimento termico della caldaia e conseguente eccesso di consumo di combustibile

Per ovviare a questi inconvenienti, la nuova elettronica controlla la temperatura fumi e modificando il regime di rotazione del motore stabilizza la temperatura dei fumi all'interno del range fissato dai parametri 14 e 15 della scheda elettronica stessa.

Il motore dell'aspiratore è dotato di doppio avvolgimento e può quindi funzionare a 2800 o a 2000 giri / min.

La potenza erogata dalla caldaia potrà variare tra il 100% e il 65% circa.

Una riduzione della potenza sotto il 65% potrebbe causare i problemi elencati al punto 1.

Si è adottata la tecnica del motore a doppio avvolgimento in quanto la soluzione del motore modulante con taglio di fase produce emissioni elettromagnetiche indesiderate e può causare il surriscaldamento del motore e dell'elettronica stessa.

FINALITÀ E IMPORTANZA DELLA MODULAZIONE SULLA TEMPERATURA DELL'ACQUA

Oltre al controllo dei fumi l'elettronica provvede la modulazione del motore anche quando la temperatura dell'acqua è prossima alla temperatura richiesta dall'utente.

La finalità di questa modulazione è quella di ridurre accensioni e spegnimenti del motore quando la potenza richiesta dall'impianto è inferiore alla potenza massima erogata dalla caldaia.

SONDA LAMBDA

Con il PEL0100SL è possibile disporre anche della funzione di controllo e gestione del tenore di ossigeno nei fumi, attraverso la sonda LAMBDA e relativo software implementato nella scheda elettronica.

ACCUMULO

Un puffer o serbatoio inerziale di acqua di caldaia (dimensionato 15-20 litri/kW), è fortemente consigliato per consentire di accumulare energia termica nei periodi di ridotta necessità al fine di erogarla nel momento di massima richiesta. Questo consente tra l'altro un rendimento ciclico maggiore e il funzionamento in continuo (con modulazione) della caldaia senza dover ripetere cicli di accensione e un minore attacco corrosivo nel focolare dato dal ristagno di legna e dai prodotti della gassificazione.

LA VALVOLA MISCELATRICE

Nonostante gli accorgimenti e le caratteristiche tecnico costruttive del generatore è da tener presente che comunque la legna da ardere ha di norma un elevato contenuto di umidità rispetto agli altri combustibili.

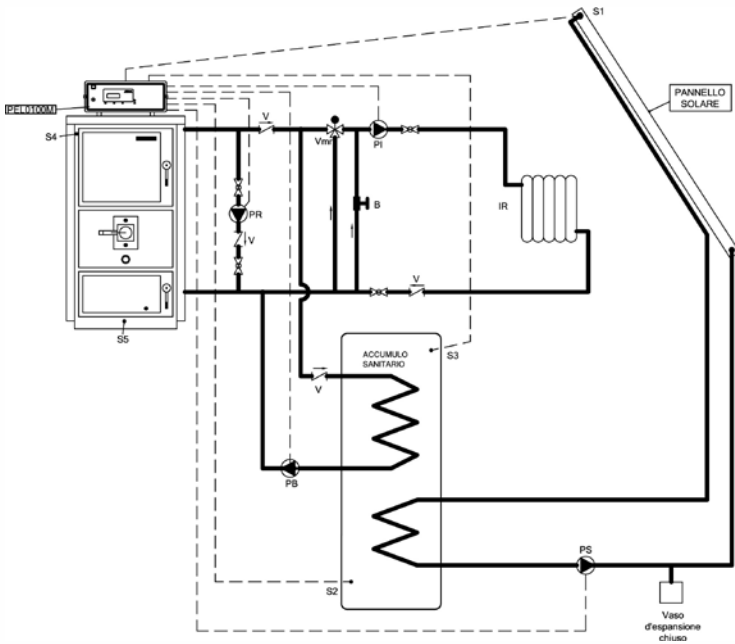
Al fine di limitare al massimo la produzione di condensa è opportuno mantenere elevata la temperatura d'esercizio della caldaia.

A tale scopo il termostato di esercizio in dotazione ha un campo di intervento limitato tra i valori di circa 65 - 90 °C.

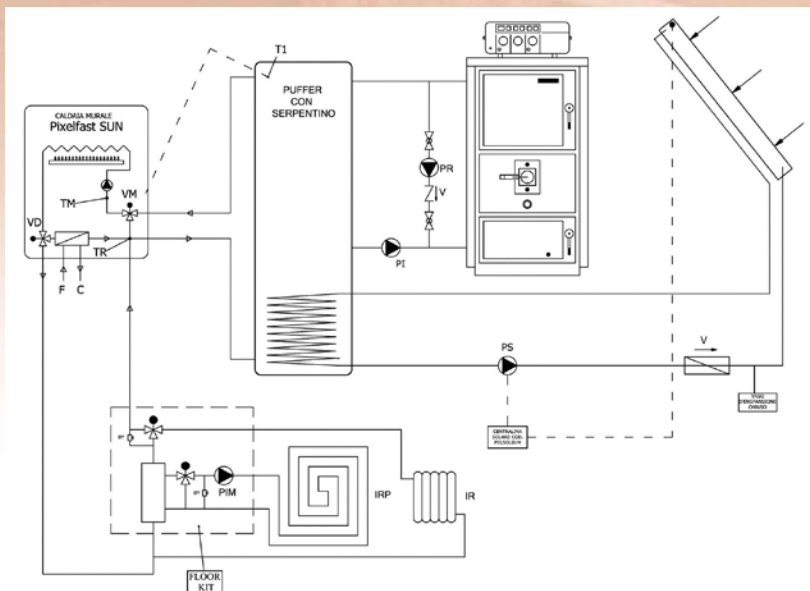
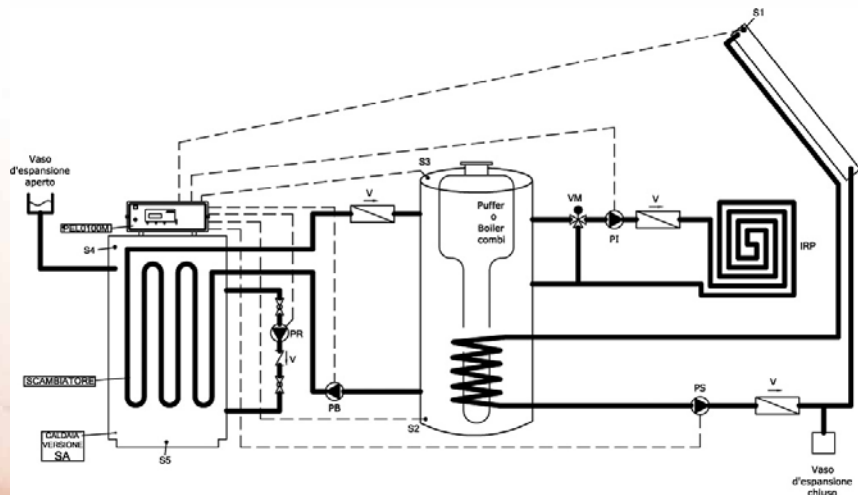
E' quindi consigliato l'uso di una valvola miscelatrice per regolare la temperatura di mandata.

E' inoltre opportuno dimensionare volta per volta la carica di combustibile alla effettiva necessità, in modo da evitare lunghe soste con il magazzino totalmente riempito di legna umida.

ESEMPI DI SCHEMI D'IMPIANTO



Con solare per solo uso sanitario



Schemi idraulici per sistemi complessi. In presenza di caldaia murale e fonte solare o biomassa, STEP dispone di un innovativo sistema brevettato ad elevata efficienza: il sistema SUN. Per ulteriori dettagli dello schema SUN visita il sito www.stepclima.it

FUEGO DUPLEX

Il funzionamento avviene in modo alternativo legna o pellet richiamando il programma desiderato dall'utente sul display del quadro elettronico, con l'opzione di far partire automaticamente il pellet a fine carica di legna.

Con la soluzione tecnica adottata nel calcolo termo tecnico non si sommano le potenze legna/pellet in quanto il funzionamento è alternato e mai contemporaneo.

La caldaia Fuego Duplex offre rendimenti elevatissimi grazie allo scambiatore maggiorato posto sul retro del corpo caldaia.

Nel funzionamento a legna si consegue un risultato superiore al 90%.

Nel funzionamento a pellet si raggiunge il 92%.

La particolare geometria dello scambiatore definita "a secco" garantisce la pulizia del condotto di scambio senza il posizionamento di inutili turbolatori ad azionamento manuale come accade sui prodotti più diffusi sul mercato.

La tecnologia dello scambiatore a secco anziché a tubi fumo, consente una modulazione della potenza della caldaia nel funzionamento a legna fino al 50% e nel funzionamento a pellet fino al 20%.

VERSIONI

Il modello si definisce aggiungendo le opzioni richieste alla versione base che è costituita dalla Fuego, che prevede un focolare in acciaio di spessore 8 mm e dispone di serie di un quadro comandi digitale.

Inox, con focolare in acciaio inox spessore 5 mm (suggerito se si usa legna non ben essicata o con elevato potere corrosivo). Vedi sito www.stepclima.it o www.youtube.it digitando "Il fenomeno della corrosione".

SA, con scambiatore in rame immerso per l'eventuale sanitario istantaneo o per realizzare un circuito di riscaldamento secondario a vaso chiuso mantenendo la caldaia a vaso aperto.

COMBUSTIONE CONTROLLATA IN ASPIRAZIONE

Ciò che differenzia il modello Duo Matic dalle tradizionali caldaie a pellet, è la tecnologia in aspirazione utilizzata.

Il focolare, il condotto di alimentazione e tutto il percorso fumi sono infatti in depressione in quanto il ventilatore posto sullo scarico opera in aspirazione. Ovviamente è garantito un funzionamento in sicurezza in quanto in caso di tenute imperfette sulle guarnizioni, si avrà una aspirazione di aria dall'ambiente e mai una fuoriuscita di fiamma.

ACCENSIONE E FUNZIONAMENTO A BASSO CONSUMO

L'accensione del pellet avviene in automatico, con un flusso d'aria a temperatura superiore a 650 °C.

L'accenditore costruito in una lega speciale di acciaio resistente ad alta temperatura, assorbe una potenza elettrica limitata a circa 300 W per pochi minuti.

L'attenzione ai consumi, l'affidabilità del prodotto e la sicurezza intrinseca fanno di STEP il leader italiano nel settore.

ALIMENTAZIONE AUTOMATICA - MODULAZIONE - FUNZIONE MANTENIMENTO

L'elettronica di gestione e controllo consente di modulare il dosaggio di combustibile alle reali necessità degli ambienti da riscaldare. I tempi di alimentazione e sosta, in funzione del combustibile utilizzato, sono tra i numerosi parametri regolabili dal quadro di comando.

La funzione di mantenimento minimizza i cicli di accensione e spegnimento.

SICUREZZA

La caldaia è dotata di scambiatore di sicurezza direttamente immerso nell'acqua di caldaia che raffredda il generatore in caso di eccesso di temperatura (98/100 °C), impiegando acqua fredda proveniente dall'impianto idrico.

La valvola di scarico termico viene fornita su richiesta.

CERTIFICAZIONE CE

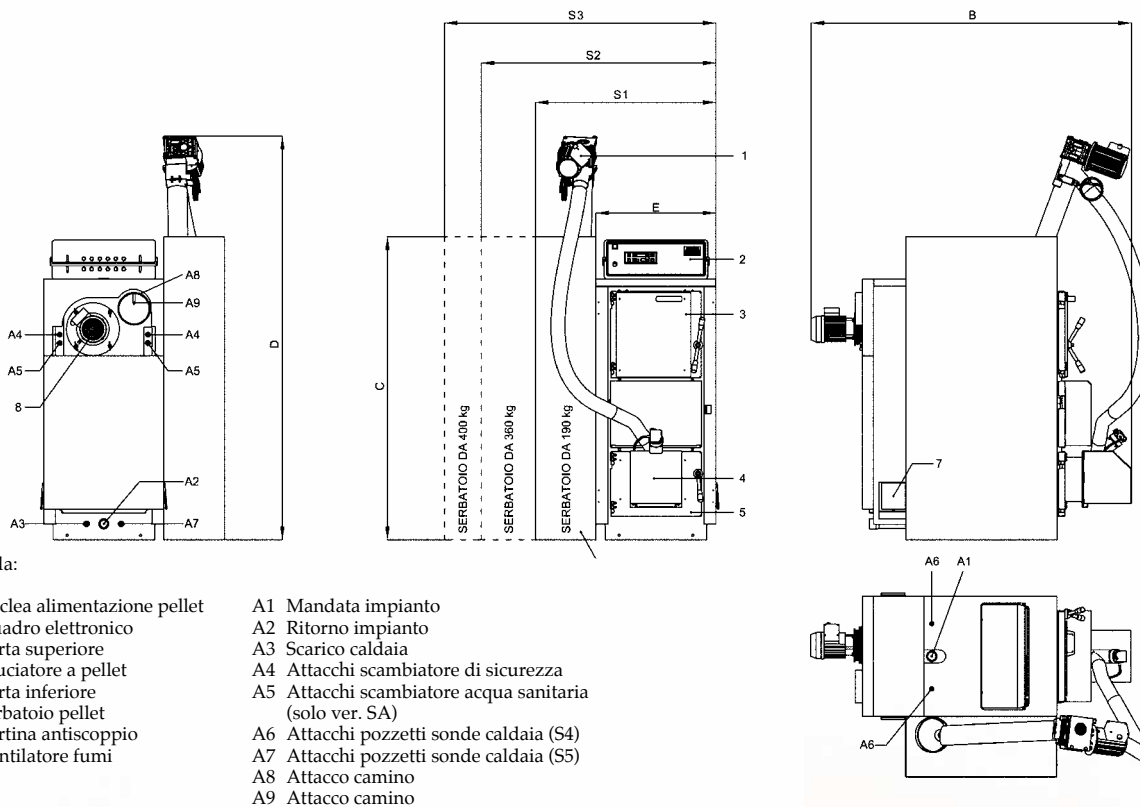
L'attuale normativa Europea prevede per le caldaie a combustibili solidi l'obbligo della certificazione CE in materia di progettazione delle "attrezzature a pressione".

Ciò a garanzia della sicurezza dell'utente, nel rispetto della normativa vigente e ai fini della copertura RC prodotto (Responsabilità Civile nei confronti di terzi) che STEP ha già da tempo ottenuto. Per avere i Certificati vai al sito www.stepclima.it.

BREVETTI

Progettata specificamente per l'utilizzo in automatico di tutte le funzioni di caldaia, le soluzioni tecnologiche adottate per l'accensione e la funzionalità della combustione, trovano la loro massima espressione nel brevetto europeo (MN2002A000037).

FUEGO DUPLEX CARATTERISTICHE TECNICHE E DIMENSIONI



Legenda:

- | | |
|-------------------------------|--|
| 1 Coclea alimentazione pellet | A1 Mandata impianto |
| 2 Quadro elettronico | A2 Ritorno impianto |
| 3 Porta superiore | A3 Scarico caldaia |
| 4 Bruciatore a pellet | A4 Attacchi scambiatore di sicurezza |
| 5 Porta inferiore | A5 Attacchi scambiatore acqua sanitaria (solo ver. SA) |
| 6 Serbatoio pellet | A6 Attacchi pozzetti sonde caldaia (S4) |
| 7 Portina anticoppio | A7 Attacchi pozzetti sonde caldaia (S5) |
| 8 Ventilatore fumi | A8 Attacco camino |
| | A9 Attacco camino |

CARATTERISTICHE TECNICHE

Tipo	Potenza utile minima kcal/h kW	Potenza utile massima kcal/h kW	Potenza al focolare massima kcal/h kW	Peso caldaia kg	Capacità caldaia litri	Perdite di carico lato acqua mbar	Perdite di carico lato fumi mbar	Pressione max di esercizio bar	Volume camera comb. litri	Apertura vano di carico mm	Lg. max tronchi legna cm
DPLX29	8.750 10	26.250 30	28.875 33	395	95	10	0,01	4	95	290x330	51
DPLX45 (dep. 34)	19.250 22	39.375 45	47.250 54	470	115	8	0,02	4	135	340x430	51
DPLX56 (dep. 34 LA)	26.250 30	49.000 56	58.625 67	570	135	10	0,04	4	185	340x430	71
DPLX70	37.840 44	60.200 70	70.520 82	700	170	5	0,03	4	230	340x520	71
DPLX90	51.600 60	77.400 90	94.600 110	935	215	10	0,05	4	320	340x520	102
DPLX120	69900 81	98900 115	120000 140	990	240	10	0,05	4	320	340x520	105

DIMENSIONI

Tipo	S1	S2	S3	B	C	D	E	A1A2	A3	A4	A5	A6 A7	A8
	mm	mm	mm	mm	mm	mm	mm	ø	ø	ø	ø	ø	ø
DPLX29	830	1.080	1.250	1.380	1.500	1.800	550	1 1/4"	1/2"	1/2"	1/2"	1/2"	150
DPLX45 (dep. 34)	930	1.180	1.350	1.380	1.500	1.800	650	1 1/2"	1/2"	1/2"	1/2"	1/2"	180
DPLX56 (dep. 34 LA)	930	1.180	1.350	1.560	1.500	1.800	650	1 1/2"	1/2"	1/2"	1/2"	1/2"	180
DPLX70	1.040	1.290	1.460	1.720	1.500	1.800	760	2"	1/2"	3/4"	1/2"	1/2"	200
DPLX90	1.040	1.290	1.460	2.040	1.540	1.800	760	2"	1/2"	3/4"	1/2"	1/2"	200
DPLX120	1.040	1.290	1.460	2.050	1.620	1.800	760	2"	1/2"	3/4"	1/2"	1/2"	200

Modelli: 29 - 45 - 56 - 70 indicano le potenze massime in kW R - versione solo riscaldamento

DPLX29(45 - 56 - 70)R(RI - SA - SAI)

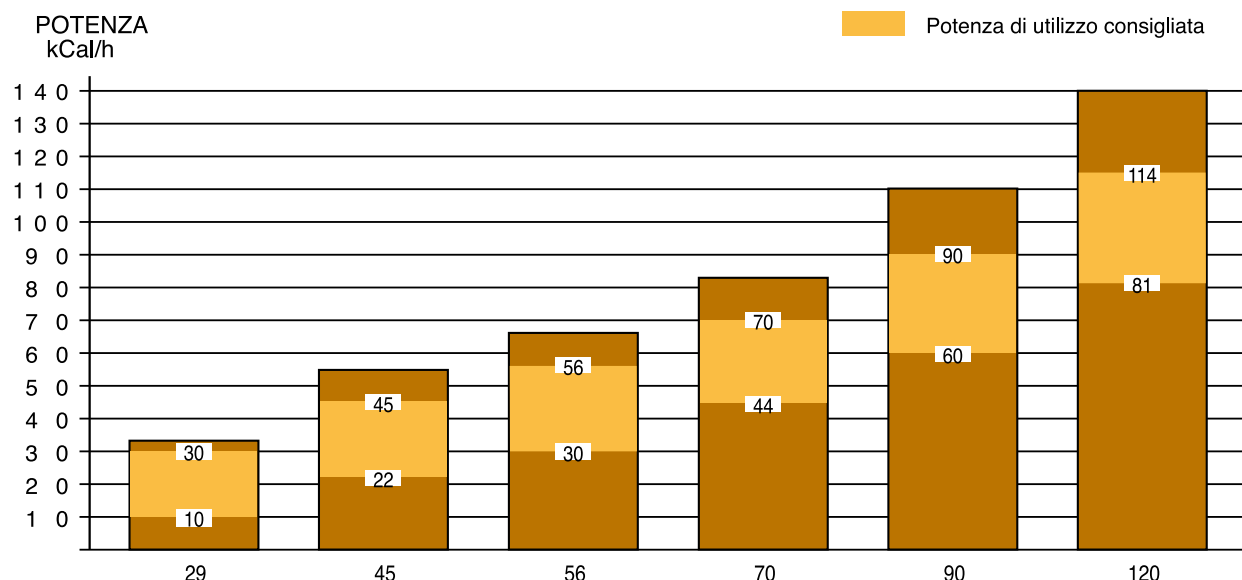
SA - versione con scambiatore sanitario o per circuito secondario di riscaldamento

I - focolare acciaio inox (5 mm)

LA - Lunga Autonomia

Potenza Allestimento

DIAGRAMMA DELLE POTENZE PER MODELLO



LA SCELTA DEL MODELLO

Sono disponibili sei modelli di Fuego Duplex.

Ogni modello è disponibile nella versione SA fino a 90 (con scambiatore per la produzione di acqua sanitaria o circuito secondario di riscaldamento) e R (senza scambiatore, quindi solo riscaldamento), I (con focolare in acciaio Inox).

Per ciascun tipo di caldaia sono previste una potenza minima, una potenza utile (corrispondente a legna con potere calorifico 3.500 kcal/Kg con umidità del 15%) e una potenza massima, quest'ultima indicata ai fini del dimensionamento degli organi di sicurezza: valvole, diametro del tubo di sicurezza, ecc.

La scelta dovrà essere avallata dal termotecnico dell'impianto o dall'installatore tenendo conto del potere calorifico e del tasso di umidità della legna.

A titolo esemplificativo, giova ricordare che una legna di pino con umidità al 25% consente alla caldaia l'erogazione di una potenza inferiore del 50% rispetto alla massima indicata.

Visita il sito www.stepclima.it per conoscere come può variare il rendimento della caldaia con le diverse tipologie di legna.

CANNA FUMARIA

È fortemente consigliato l'utilizzo di una canna fumaria conforme alle normative vigenti, e in particolare alla EN 1806, le quali prevedono una resistenza ad una temperatura fino a 1000°C. L'utente è responsabile per danni causati dall'utilizzo di canne non idonee.

Nel dimensionamento della canna fumaria è necessario prevedere una depressione di 3 mm alla base, per il buon funzionamento del generatore.

GARANZIA 10 ANNI

La garanzia sul prodotto è pari a 3 anni sul corpo caldaia, (10 anni sul corpo caldaia per i modelli Inox), 2 anni sulle parti elettriche, 1 anno sui refrattari e materiali di consumo.

La garanzia è subordinata alla corretta esecuzione della prima accensione da parte del servizio di assistenza tecnica autorizzata STEP e all'invio della cartolina di garanzia.

La **prima accensione è gratuita** salvo quanto previsto nelle condizioni generali di garanzia.

L'eventuale settaggio successivo dei parametri è a carico degli utenti.

La garanzia è esclusa per tutti i fenomeni di corrosione, comprese correnti galvaniche.

In assenza della pompa di ricircolo la garanzia decade.

IMPIANTI COMPLESSI - ACCOPPIAMENTI

Se, sullo stesso impianto oltre alla caldaia a legna o pellet, è prevista l'installazione di una caldaia murale a gas o di una caldaia in acciaio, un pannello solare o un impianto a pavimento, utilizzando i prodotti del catalogo STEP è assicurato il dialogo e la compatibilità tra i singoli componenti. Il SAT (servizio di assistenza tecnica autorizzata) STEP è in grado di assicurare la manutenzione programmata a tutto l'impianto e ai relativi componenti in un unico intervento con maggiore efficienza e significativi risparmi per l'utente finale durante tutta la vita dei prodotti installati. Per conoscere tutti i prodotti del catalogo STEP vai al sito www.stepclima.it



Sede Legale: Via A. Einstein, 23 – 46030 S. Giorgio (MN)

Tel. 0376/274660 r.a. – Fax 0376/274661

www.stepclima.com – E-mail: info@stepclima.it